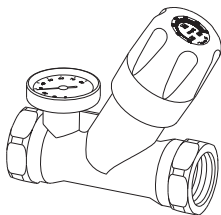


309 285-01
2010.10



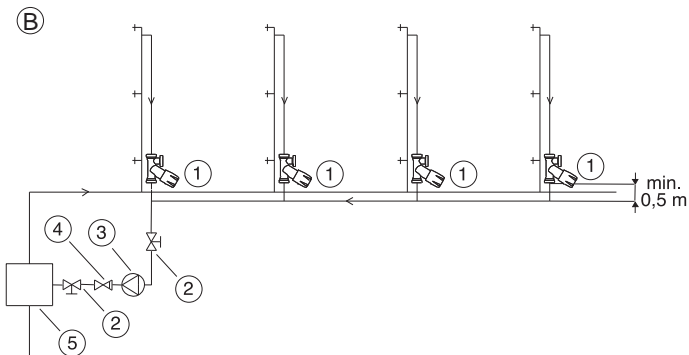
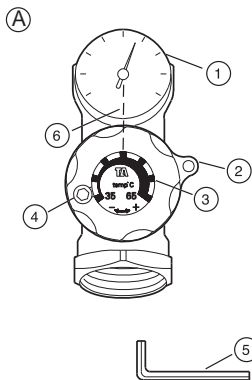
TA-Therm, TA-Therm HT

we knowhow

TA

Illustrations A + B	4	Polski	18
Svenska	5	Česky	19
Suomi	6	Slovensky	20
Dansk	7	Slovenščina	21
English	8	Română	22
Deutsch	9	Български	23
Français	10	Hrvatski	24
Nederlands	11	BiH	25
Español	12	Српски	26
Português	13	Eesti	27
Italiano	14	Latviešu	28
Ελληνικά	15	Lietuvių	29
Русский	16	Maltese	30
Magyar	17		

The texts, graphics and diagrams in this document may be subject to alteration without prior notice or reasons being given.



Svenska

Teknisk beskrivning

- Temperaturområde: 35-65°C, TA-Therm HT 45-80°C. Förinställd på 55°C, TA-Therm med mätnipplar på 52°C.
- Max arbetstemperatur: 90°C
- Nominellt tryck: PN 16
- Max differenstryck över kägla vid avstängning: 10 bar
- Kv vid ΔT_{2K} : DN 15: 0,30, DN 20: 0,40

Installation (bild B)

TA-Therm/TA-Therm HT installeras i varje stam för varmvattencirkulation. Ventilen kan placeras antingen i stammens högpunkt eller i dess lågpunkt. Placera ventilen i rätt flödesriktning (se pil på ventilhus) och ej närmare än 0,5 m från anslutande ledning.

Temperaturinställning (bild A)

- Lossa låsskruven med insexnyckeln (2,5 mm) och skruva upp den tills den sticker upp något ovanför ratten.
- Vrid ratten moturs till stopp.
- Ställ in önskad temperatur mot ventilens delningsplan (se streckad syftningslinje).
- Dra åt låsskruven.

Avstängning (bild A)

- Lossa låsskruven med insexnyckeln (2,5 mm) och skruva upp den tills den sticker upp något ovan för ratten.
- Vrid ratten medurs till stopp.

Återställning av temperatur (bild A)

- Vrid ratten moturs till stopp.
- Ställ in önskad temperatur mot ventilens delningsplan (se streckad syftningslinje).
- Dra åt låsskruven.

Bild A

- 1 Termometer
- 2 Fästöra för märkbricka
- 3 Termperaturskala
- 4 Låsskruv
- 5 Insexnyckel (2,5 mm) till låsskruv
- 6 Syftningslinje

Bild B

- 1 TA-Therm/TA-Therm HT
- 2 Avstängningsventil
- 3 VVC-pump
- 4 Backventil
- 5 Värmeväxlare

Suomi

Tekninen kuvaus

- Lämpötila-alue: 35-65°C, TA-Therm HT 45-80°C. Esisäädetty 55°C. Mittausyhteellä varustettu TA-Therm 52°C.
- Maks. käyttölämpötila: 90°C
- Nimellispain: PN 16
- Maks. paine-ero karan yli suljettaessa: 10 bar
- Kv arvo $\Delta T2K$: DN 15: 0,30, DN 20: 0,40

Asennus (kuva B)

TA-Therm/TA-Therm HT asennetaan käyttövesiverkoston jokaiseen haaraan. Venttiili voidaan asentaa joko haaran alku-tai loppupäähän. Asenna venttiili virtaaman suuntaisesti (katso nuolta venttiilin nungossa) ja vähintään 0,5 m etäisyydelle runkojohdosta.

Lämpötilan asetus (kuva A)

- Aukaise lukitusruuvi kuusiokoloavaimella (2,5 mm) ja avaa sitä niin, että se nousee vähän kahvan yläpuolelle.
- Kierrä kahvaa vastapäivään kunnes se on ääriasennossa.
- Aseta haluttu lämpötila kahvan mitta-asteikolta lämpömittarissa olevan kohdistusmerkin kohdalle.
- Sulje lukkoruuvi.

Sulkeminen (kuva A)

- Aukaise lukitusruuvi kuusiokoloavaimella (2,5 mm) ja avaa sitä niin, että se nousee vähän kahvan yläpuolelle.
- Kierrä kahvaa myötäpäivään kunnes se on pohjassa.

Lämpötilan säätö sulkemisen jälkeen (kuva A)

- Kierrä kahvaa vastapäivään kunnes se on ääriasennossa.
- Aseta haluttu lämpötila kahvan mitta-asteikolta lämpömittarissa olevan kohdistusmerkin kohdalle.
- Sulje lukkoruuvi.

Kuva A

- 1 Lämpömittari
- 2 Venttiilikilven kiinnitysolake
- 3 Lämpötila-asteikko
- 4 Lukkoruuvi
- 5 Kuusiokoloavain (2,5 mm)
- 6 Kohdistusviiva

Kuva B

- 1 TA-Therm/TA-Therm HT
- 2 Sulkuventtiili
- 3 Kiertovesipumppu
- 4 Yksisuuntaiventtiili
- 5 Lämmönvaihdin

Dansk

Teknisk beskrivelse

- Temperaturområde: 35-65°C, TA-Therm HT 45-80°C. Forindstillet på 50°C*, TA-Therm med måleudtag på 52°C, TA-Therm HT på 55°C.
- Max arbejdstemperatur: 90°C
- Nominelt tryk: PN 16
- Max differenstryk over kegle ved afspærring: 10 bar
- Kv ved $\Delta T2K$: DN 15: 0,30, DN 20: 0,40

*) Kun for DK

Installation (billede B)

TA-Therm/TA-Therm HT installeres i hver streng til varmtvandscirkulation. Ventilen kan enten placeres i strengens øverste- eller laveste punkt efter sidste tapsted. Ventilen skal monteres med flow i strømpilens retning, (som vist på ventilhuset) og ikke nærmere end 500 mm til hovedledningen.

Temperaturindstilling (billede A)

- Låseskruen løsnes (anvend unbraconøgle 2,5 mm) og skrues op til en stilling lidt over håndhjulet.
- Håndhjulet drejes mod uret til stop.
- Indstil til den ønskede temperatur mod ventilens delelinie (se den optrukne sigtelinie).
- Låseskruen spændes til igen.

Afspærring (billede A)

- Låseskruen løsnes (anvend unbraconøgle 2,5 mm) og skrues op til en stilling lidt over håndhjulet.
- Håndhjulet drejes med uret til stop.

Indstilling af temperatur efter afspærring (billede A)

- Håndhjulet drejes mod uret til stop.
- Indstil til den ønskede temperatur mod ventilens delelinie (se den optrukne sigtelinie).
- Låseskruen spændes til igen.

Billede A

- 1 Termometer
- 2 Hul til montering af mærkebrik
- 3 Termperatorskala
- 4 Låseskrue
- 5 Unbraconøgle (2,5 mm) til låseskrue
- 6 Sigtelinie til temperaturindstilling

Billede B

- 1 TA-Therm/TA-Therm HT
- 2 Afspærringsventil
- 3 Pumpe
- 4 Kontraventil
- 5 Varmtvandsbeholder

English

Technical description

- Temperature range: 35-65°C, TA-Therm HT 45-80°C. Factory pre-set at 55°C, TA-Therm with measuring point at 52°C.
- Nominal pressure: PN 16
- Max. working temperature: 90°C
- Max. differential pressure across valve disc at closure: 10 bar
- Kv at ΔT_{2K} : DN 15: 0.30, DN 20: 0.40

Installation (Diagram B)

Fit TA-Therm/TA-Therm HT in each circulation riser, either at the top or bottom of the riser. Make sure that the valve is fitted the right way round (an arrow on the valve body indicates the direction of flow) and not closer than 0.5 m from the return pipe.

Temperature setting (Diagram A)

- Slacken the locking screw with the 2.5 mm Allen key, and unscrew it until it projects slightly above the handwheel.
- Turn the handwheel anticlockwise to stop.
- Set the required temperature against the casting line along the centre of the valve body (see the dotted line).
- Tighten the locking screw.

Shut-off (Diagram A)

- Slacken the locking screw with the 2.5 mm Allen key, and unscrew it until it projects slightly above the handwheel.
- Turn the handwheel clockwise to stop.

Resetting the temperature (Diagram A)

- Turn the handwheel anticlockwise to stop.
- Set the required temperature against the casting line along the centre of the valve body (see the dotted line).
- Tighten the locking screw.

Diagram A

- 1 Temperature gauge
- 2 Lug for identification tab
- 3 Temperature scale
- 4 Locking screw
- 5 Allen key for locking screw (2.5 mm)
- 6 Casting line

Diagram B

- 1 TA-Therm/TA-Therm HT
- 2 Shut-off valve
- 3 Domestic hot water circulation pump
- 4 Non-return valve
- 5 Heat exchanger

NOTE! For Australia and New Zealand:
The installation must be in accordance with AS/NZS3500

Deutsch

Technische Beschreibung

- Einstellbereich: 35-65°C, TA-Therm HT 45-80°C. Werksseitig voreingestellt auf 55°C, TA-Therm mit Messnippel auf 52°C.
- Nenndruck: PN 16
- Max. Betriebstemperatur: 90°C
- Max. Differenzdruck über dem Ventil-sitz im geschlossenen Zustand: 10 bar
- Kv bei ΔT_{2K} : DN 15: 0,30, DN 20: 0,40

Installation (Abb. B)

Installieren Sie TA-Therm/TA-Therm HT an jedem Zirkulationsstrang entweder am Beginn oder am Ende. Vergewissern Sie sich, daß die Durchflussrichtung eingehalten wird (auf jedem Ventil ist ein Durchflusspfeil vorhanden). Das Ventil darf nicht näher als 0,5 m von der Zirkulations-sammelleitung entfernt montiert werden.

Temperatureinstellung (Abb. A)

- Lösen Sie die Arretierungsschraube mit einem 2,5 mm-Inbusschlüssel. Drehen Sie die Schraube so weit heraus, bis sie leicht über die Handradoberkante ragt.
- Drehen Sie das Handrad gegen den Uhrzeigersinn bis zum Anschlag.
- Stellen Sie die gewünschte Temperatur ein. Bezugskante ist die gedachte Linie von der Handradmitte zur Thermometermitte (siehe gestrichelte Linien, Gußkante).
- Ziehen Sie die Arretierungsschraube wieder an.

Absperren (Abb. A)

- Öffnen Sie die Arretierungsschraube

mit einem 2,5 mm-Inbusschlüssel. Drehen Sie die Schraube so weit heraus, bis sie leicht über die Handradoberkante ragt.

- Drehen Sie das Handrad im Uhrzeigersinn bis zur Schließposition.

Erneutes Einstellen der Temperatur nach dem Absperren (Abb. A)

- Drehen Sie das Handrad gegen den Uhrzeigersinn bis zum Anschlag.
- Stellen Sie die gewünschte Temperatur ein. Bezugskante ist die gedachte Linie von der Handradmitte zur Thermometermitte (siehe gestrichelte Linien, Gußkante).
- Ziehen Sie die Arretierungsschraube wieder an.

Abbildung A

- 1 Thermometer
- 2 Befestigungsmöglichkeit für Kennzeichnungsschild
- 3 Temperatureinstellskala
- 4 Arretierungsschraube
- 5 Inbusschlüssel für Arretierungsschraube (2,5 mm)
- 6 Gußkante

Abbildung B

- 1 TA-Therm/TA-Therm HT
- 2 Absperrventil
- 3 Brauchwasserzirkulationspumpe
- 4 Rückschlagventil
- 5 Wärmetauscher

Français

Caractéristiques techniques

- Plage de température: 35-65°C, TA-Therm HT 45-80°C. Préréglage d'usine à 55°C, TA-Therm avec prise de pression à 52°C.
- Pression nominale: PN 16
- Température de service maxi.: 90°C
- Pression différentielle maxi. admissible pour la vanne en position fermée: 10 bar
- Kv à $\Delta T2K$: DN 15: 0,30, DN 20: 0,40

Installation (illustration B)

Monter un robinet TA-Therm/TA-Therm HT sur chaque conduite principale pour la circulation d'eau chaude. Le robinet peut être placé au point supérieur ou au point inférieur de la conduite.

Vérifier que le robinet est orienté conformément au sens de la flèche de débit et à une distance de 0,5 m au moins de la conduite de raccordement.

Réglage de la température (illustration A)

- Desserrer la vis de blocage au moyen de la clé Allen (2,5 mm) jusqu'à ce qu'elle dépasse un peu le volant.
- Tourner le volant dans le sens anti-horaire jusqu'à butée.
- Régler la température souhaitée par rapport à l'axe central (voir pointillés).
- Serrer la vis de blocage.

Arrêt du débit (illustration A)

- Desserrer la vis de blocage au moyen de la clé Allen (2,5) jusqu'à ce qu'elle dépasse un peu le volant.
- Tourner le volant dans le sens des aiguilles d'une montre jusqu'à butée.

Rétablissement de la température après arrêt (illustration A)

- Tourner le volant dans le sens anti-horaire jusqu'à butée.
- Régler la température souhaitée par rapport à l'axe central (voir pointillés).
- Serrer la vis de blocage.

Illustration A

- 1 Thermomètre
- 2 Point d'attache de l'étiquette d'identification
- 3 Échelle des températures
- 4 Vis de blocage
- 5 Clé Allen (2,5 mm) pour la vis de blocage
- 6 Pointillés

Illustration B

- 1 TA-Therm/TA-Therm HT
- 2 Vanne d'arrêt
- 3 Pompe
- 4 Clapet anti-retour
- 5 Échangeur de chaleur

Nederlands

Technische beschrijving

- Temperatuurbereik: 35-65°C, TA-Therm HT 45-80°C. Af fabriek gekalibreerd en vooringesteld op 60°C*, TA-Therm met meetnippel op 52°C, TA-Therm HT op 55°C.
- Max werktemperatuur: 90°C
- Nominale druk: PN 16
- Maximaal drukverschil over de afsluiter in gesloten positie: 10 bar
- Kv-waarde bij ΔT_{2K} : DN 15: 0,30, DN 20: 0,40

*) *Alleen voor de Nederlandse markt.*

Installatie (figuur B)

Monteer een TA-Therm/TA-Therm HT in iedere circulatie stijgstrang, bovenin of onderin de stijgstrang. Verzeker u ervan dat de afsluiter juist is gemonteerd (een pijl op het afsluiterhuis geeft de stromingsrichting aan), en niet dichterdan 0,5 m. van de retourleiding.

Temperatuur instelling (figuur A)

- Draai de borgschroef los met de 2,5 mm inbussleutel en schroef hem zover los totdat hij een klein stukje boven het handwiel uitsteekt.
- Draai het handwiel tegen de klok in volledig open.
- Stel de gewenste temperatuur in op de gietlijn in het midden van het afsluiterhuis (zie de stippellijn).
- Draai de borgschroef vast.

Afsluiten (figuur A)

- Draai de borgschroef los met de 2,5 mm inbussleutel en schroef hem zover los totdat hij een klein stukje boven het handwiel uitsteekt.
- Draai het handwiel met de klok mee tot de afsluiter dicht is.

Resetten van de temperatuur na afsluiten (figuur A)

- Draai het handwiel tegen de klok in volledig open.
- Stel de gewenste temperatuur in op de gietlijn in het midden van het afsluiterhuis (zie de stippellijn).
- Draai de borgschroef vast.

Figuur A

- 1 Thermometer
- 2 Oog voor bevestiging van een identificatielabel
- 3 Temperatuurschaal
- 4 Borgschroef
- 5 Inbussleutel voor borgschroef (2,5 mm)
- 6 Gietlijn

Figuur B

- 1 TA-Therm/TA-Therm HT
- 2 Afsluiter
- 3 Warm tapwater circulatiepomp
- 4 Keerlep
- 5 Warmtewisselaar

Español

Descripción técnica

- Rango de temperatura: 35-65°C, TA-Therm HT 45-80°C. Preajuste de fábrica: 55°C, TA-Therm con punto de medida a 52°C.
- Presión nominal: PN 16
- Temperatura máxima de trabajo: 90°C
- Presión diferencial máxima a válvula cerrada: 10 bar
- Kv a $\Delta T2K$: DN 15: 0,30, DN 20: 0,40

Montaje (Esquema B)

La TA-Therm/TA-Therm HT debe montarse en los retornos a pie de columna o en la parte más alta. Debe observarse que la flecha estampada en el cuerpo de válvula sigue el sentido de flujo y que se instala a más de 0,5 m de la tubería de retorno.

Preajuste de temperatura (Esquema A)

- Aflojar el tornillo de bloqueo con una llave Allen de 2,5 mm y desenroscarlo hasta que quede un poco por encima de la empuñadura.
- Girar la empuñadura en el sentido contrario de las agujas del reloj hasta el tope.
- Fijar la consigna de temperatura deseada contra la línea de referencia en el centro del cuerpo de la válvula (plano de simetría) (ver línea de puntos).
- Apretar el tornillo de bloqueo.

Corte (Esquema A)

- Aflojar el tornillo de bloqueo con una llave Allen de 2,5 mm y desenroscarlo hasta que quede ligeramente por encima de la empuñadura.
- Girar la empuñadura en el sentido de las agujas del reloj, hasta el tope.

Reajustar la temperatura después de la utilización de la función de corte (Esquema A)

- Girar la empuñadura en el sentido contrario de las agujas del reloj hasta el tope.
- Fijar la consigna de temperatura deseada contra la línea de referencia en el centro del cuerpo de la válvula (plano de simetría).
- Apretar el tornillo de bloqueo.

Esquema A

- 1 Termómetro
- 2 Orejeta para etiqueta identificativa
- 3 Escala de temperatura
- 4 Alojamiento para bloqueo
- 5 Llave Allen para bloqueo (2.5 mm)
- 6 Línea de referencia

Esquema B

- 1 TA-Therm/TA-Therm HT
- 2 Válvula de corte
- 3 Bomba de circulación de ACS
- 4 Válvula de retención
- 5 Intercambiador de calor

Português

Descrição técnica

- Faixa de temperaturas: 35-65°C, TA-Therm HT 45-80°C. Ajustado de fábrica para 55°C, TA-Therm com ponto de medição a 52°C.
- Pressão nominal: PN 16
- Temperatura máxima de funcionamento: 90°C
- Diferença de pressão máxima através do disco da válvula ao fechar: 10 bar
- Kv a $\Delta T2K$: DN 15: 0.30, DN 20: 0.40

Instalação (Diagrama B)

Instale TA-Therm/TA-Therm HT em cada ramificação montante, no topo ou no fundo da mesma. Verifique se a válvula está montada no sentido certo (a seta no corpo da válvula indica o sentido de escoamento) e mais afastada que 0.5 m do tubo de retorno.

Ajustamento da temperatura (Diagrama A)

- Alivie o parafuso de freio com a chave Allen de 2.5 mm, e desenrosque-o até sobressair um pouco da manopla.
- Rode a manopla no sentido anti-horário até parar.
- Ajuste a temperatura certa junto da linha de referência longitudinal do corpo da válvula (veja a linha tracejada).
- Aperte o parafuso de freio.

Corte (Diagrama A)

- Alivie o parafuso de freio com a chave Allen de 2.5 mm, e desenrosque-o até sobressair um pouco da manopla.
- Rode a manopla no sentido horário até parar.

Reajuste da temperatura (Diagrama A)

- Rode a manopla no sentido anti-horário até parar.
- Ajuste a temperatura certa junto da linha de referência longitudinal do corpo da válvula (veja a linha tracejada).
- Aperte o parafuso de freio.

Diagrama A

- 1 Termómetro
- 2 Local para etiqueta de identificação
- 3 Escala de temperatura
- 4 Parafuso de freio
- 5 Chave Allen para parafuso de freio (2.5 mm)
- 6 Linha de referência

Diagrama B

- 1 TA-Therm/TA-Therm HT
- 2 Válvula de corte
- 3 Bomba de circulação de água quente
- 4 Válvula de retenção
- 5 Permutador de calor

Italiano

Descrizione tecnica

- Range di temperatura: 35-65°C, TA-Therm HT 45-80°C.
- Impostazione predefinita 55°C, TA-Therm con punto di misurazione a 52°C.
- Pressione nominale: PN 16
- Temperatura massima di esercizio: 90°C
- Pressione differenziale massima sul disco valvola in chiusura: 10 bar
- Kv a $\Delta T 2K$: DN 15: 0,30, DN 20: 0,40

Installazione (Figura B)

Montare TA-Therm/TA-Therm HT sopra o sotto ogni colonna di ricircolo. Accertarsi che la valvola sia montata correttamente (la freccia sul corpo valvola indica la direzione del flusso) e non si trovi a meno di 0,5 m dal tubo di ritorno.

Impostazione della temperatura (Figura A)

- Allentare la vite di bloccaggio con la chiave a brugola da 2,5 mm, svitandola finché non sporge leggermente sul volantino.
- Girare il volantino al finecorsa in senso antiorario.
- Impostare la temperatura richiesta in corrispondenza della linea al centro del corpo valvola (vedere la linea tratteggiata).
- Serrare la vite di bloccaggio.

Intercettazione (Figura A)

- Allentare la vite di bloccaggio con la chiave a brugola da 2,5 mm, svitandola finché non sporge leggermente sul volantino.
- Girare il volantino al finecorsa in senso orario.

Impostazione della temperatura dopo l'intercettazione (Figura A)

- Girare il volantino al finecorsa in senso antiorario.
- Impostare la temperatura richiesta in corrispondenza della linea al centro del corpo valvola (vedere la linea tratteggiata).
- Serrare la vite di bloccaggio.

Figura A

- 1 Indicatore di temperatura
- 2 Foro per la targhetta di identificazione
- 3 Scala della temperatura
- 4 Vite di bloccaggio
- 5 Chiave a brugola per la vite di bloccaggio (2,5 mm)
- 6 Linea di riferimento

Figura B

- 1 TA-Therm/TA-Therm HT
- 2 Valvola di intercettazione
- 3 Pompa di ricircolo dell'acqua calda domestica
- 4 Valvola di non ritorno
- 5 Scambiatore di calore

Ελληνικά

Τεχνική περιγραφή

- Εύρος θερμοκρασίας: 35-65°C, TA-Therm HT 45-80°C. Εργοστασιακή προεπιλογή 55°C, TA-Therm με σημείο μέτρησης στους 52°C.
- Ονομαστική πίεση: PN 16
- Μέγιστη θερμοκρασία λειτουργίας: 90°C
- Μέγιστη διαφορική πίεση στο δίσκο της βαλβίδας κατά το κλείσιμο: 10 bar
- Κν σε ΔΤ2Κ: DN 15: 0,30, DN 20: 0.40

Εγκατάσταση (Διάγραμμα Β)

Τοποθετήστε TA-Therm/TA-Therm HT σε κάθε ανερχόμενο αγωγό κυκλοφορίας, στο πάνω ή κάτω μέρος του ανερχόμενου αγωγού. Φροντίστε για την τοποθέτηση της βαλβίδας με τη σωστή φορά (ένα βέλος πάνω στο σώμα της βαλβίδας υποδεικνύει τη φορά της ροής) και όχι πλησιέστερα από 0,5 m από το σωλήνα επιστροφής.

Ρύθμιση θερμοκρασίας (Διάγραμμα Α)

- Ξεσφίξτε τη βίδα ασφάλισης με το κλειδί τύπου Allen 2,5 mm και ξεβιδώστε την, έως ότου προεξέχει κατά τι από το χειροστρόφαλο.
- Γυρίστε το χειροστρόφαλο αριστερό στροφα, έως ότου σταματήσει.
- Ρυθμίστε την απαιτούμενη θερμοκρασία χρησιμοποιώντας ως σημείο αναφοράς τη γραμμή χύτευσης που διέρχεται από το κέντρο του σώματος της βαλβίδας (βλ. διάστικτη γραμμή).
- Σφίξτε τη βίδα ασφάλισης.

Διακοπή (Διάγραμμα Α)

- Ξεσφίξτε τη βίδα ασφάλισης με το κλειδί τύπου Allen 2,5 mm και ξεβιδώστε την, έως ότου προεξέχει κατά τι από το χειροστρόφαλο.
- Γυρίστε το χειροστρόφαλο δεξιόστροφα, έως ότου σταματήσει.

Εκ νέου ρύθμιση της θερμοκρασίας μετά από τη διακοπή (Διάγραμμα Α)

- Γυρίστε το χειροστρόφαλο αριστερό στροφα, έως ότου σταματήσει.
- Ρυθμίστε την απαιτούμενη θερμοκρασία χρησιμοποιώντας ως σημείο αναφοράς τη γραμμή χύτευσης που διέρχεται από το κέντρο του σώματος της βαλβίδας (βλ. διάστικτη γραμμή).
- Σφίξτε τη βίδα ασφάλισης.

Διάγραμμα Α

- 1 Μετρητής θερμοκρασίας
- 2 Κρίκος ανάρτησης πινακίδας αναγνώρισης
- 3 Κλίμακα θερμοκρασίας
- 4 Βίδα ασφάλισης
- 5 Κλειδί τύπου Allen (2,5 mm) για τη βίδα ασφάλισης
- 6 Γραμμή χύτευσης

Διάγραμμα Β

- 1 TA-Therm/TA-Therm HT
- 2 Βαλβίδα διακοπής
- 3 Αντλία κυκλοφορίας θερμού νερού οικιακής χρήσης
- 4 Βαλβίδα αντεπιστροφής
- 5 Εναλλάκτης θερμότητας

Русский

Όροι ε-απεί α τ τ επαί εα

- Άεαι άçτ γ οαι τ αδαιοδύ: 35-65°Ν, TA-Therm HT 45-80°C. Çaaί άney γ άnoδί éea - 55°Ν, TA-Therm η éçτ αδeoáeyúτ οοοάοττ τ θε 52°Ν.
- τ ττ έτ áeyτ τ á áaaéaf éa: τ τ 16
- τ áeη. ðaaί ÷ay oai τ αδαιοδá: 90°Ν
- τ áeη. τ άðáτ áá áaaéaf éy τ τ έóτ ááðá éeáτ af à τ θε çaeðúoèe: 10 áað
- Kv τ θε ΔΤ2Κ: Áó 15: 0,30, Áó 20: 0,40

Όνοαί τ áea (Νοαί ó Á)

Όνοαί τ áea TA-Therm/TA-Therm HT τ á éaæáúe noτ ye, áááðoo éeaί af éçó. Óáááèoáñú, ÷oτ éeáτ af ónoáτ τ éeáτ á τ ðaaéeyúτ ττ τ έτ áaf èe (noðáéea τ á éτ oτ óñá éeáτ af à τ τ éaçúáááó τ áτ ðaaéaf éa τ τ oτ éa), τ á áéèæá, ÷áτ 0,5 τ τ oτ αδαιοί τ é oðoáú.

Όνοαί τ áea oái τ αδαιοδύ (Νοαί ó Á)

- τ ηéaaéou áeτ éeðoρúeé af èò η τττ τ úup ðaaóéèðτ áτ ÷ττ áτ éep÷á 2,5 τ τ è τ oéðooéou ááτ .
- τ τ áaðτ oou ðoeτ yeóo τ oτ oea ÷áñτ áτ é noðáéee áτ éτ τ oá.
- Όνοαί τ áeou áaéè÷eτ ó oðááoáτ τ é oái τ αδαιοδύ τ áτ oτ oea τ áoèe, ááτ éu oáτ oðá éτ oτ óñá éeáτ af à (ñτ . τ oτ éoèðτ oρ éeτ ep).
- Çaeðooéou áeτ éeðoρúeé af èò.

Çaeðúoéa (Νοαί ó Á)

- τ ηéaaéou áeτ éeðoρúeé af èò η τττ τ úup ðaaóéèðτ áτ ÷ττ áτ éep÷á 2,5 τ τ è τ oéðooéou ááτ .
- τ τ áaðτ oou ðoeτ yeóo τ τ ÷áñτ áτ é noðáéea áτ éτ τ oá.

τ αδαιοδύ τ áea oái τ αδαιοδύ

τ τ ηéa çaeðúoéy (Νοαί ó Á)

- τ τ áaðτ oou ðoeτ yeóo τ oτ oea ÷áñτ áτ é noðáéee áτ éτ τ oá.
- Όνοαί τ áeou áaéè÷eτ ó oðááoáτ τ é oái τ αδαιοδύ τ áτ oτ oea τ áoèe, ááτ éu oáτ oðá éτ oτ óñá éeáτ af à (ñτ . τ oτ éoèðτ oρ éeτ ep).
- Çaeðooéou áeτ éeðoρúeé af èò.

Νοαί á Á

- 1 Óaðτ ττ áoð
- 2 Άúnooί áey oááéeoú ητ τ oτ τ oáτ éy
- 3 Óáτ τ αδαιοδύ ay oéaéa
- 4 Άéτ éeðoρúeé af èò
- 5 ðáá. éep÷ áey áeτ éeðoρúááτ áτ éoa (2,5 τ τ)
- 6 τ áoéa

Νοαί á Á

- 1 TA-Therm/TA-Therm HT
- 2 Çáááèæéa
- 3 Óeðeeyoyeτ τ τ úe τ áñτ η áey áúoτ áτ é áτ oγ÷áé áτ áú
- 4 τ αδαιοί úe éeáτ af
- 5 Óáτ éτ τ áτ áτ τ ée

Magyar

Műszaki ismertető

- Hőmérséklet tartomány: 35-65°C, TA-Therm HT 45-80°C. Gyári előbeállítás: 55°C, Mérőcsonkkal rendelkező TA-Therm esetében 52°C.
- Névleges nyomás: PN 16
- Max. üzemi hőmérséklet: 90°C
- Max. nyomáskülönbség a szelepkúpon: 10 bar
- A Kv érték ΔT_{2K} -nál: DN 15: 0,30, DN 20: 0,40

Beépítés (B ábrát)

A TA-Therm/TA-Therm HT a cirkulációs vezetékbe kell beépíteni minden visszatérő strang elejére vagy végére. Ügyelni kell a szelep megfelelő irányú beépítésére (az áramlási irányt a szeleptesten egy nyíl jelzi), valamint arra, hogy a szelep a cirkulációs csatlakozási ponttól legalább 0,5 m távolságra kerüljön.

Hőmérséklet beállítás (A ábrát)

- Egy 2.5 mm-es imbuszkulccsal lazítsa meg a rögzítő csavart, amíg az ki nem emelkedik a kézikerek lapjából.
- Forgassa el ütközésig a kézikereket az óramutató járásával ellentétes irányba.
- Állítsa be a kívánt hőmérsékletet a számlapon (ld. a szaggatott vonalat).
- Szorítsa meg a rögzítő csavart.

Zárás (A ábrát)

- Egy 2.5 mm-es imbuszkulccsal lazítsa meg a rögzítő csavart, amíg az ki nem emelkedik a kézikerek lapjából.
- Forgassa el ütközésig a kézikereket az óramutató járásával megegyező irányba.

A hőmérséklet visszaállítása zárás után (A ábrát)

- Forgassa el ütközésig a kézikereket az óramutató járásával ellentétes irányba.
- Állítsa be a kívánt hőmérsékletet a számlapon (ld. a szaggatott vonalat).
- Szorítsa meg a rögzítő csavart.

A ábra

- 1 Hőmérő
- 2 Azonosító címke elhelyezésére szolgáló fül
- 3 Hőmérsékletskála
- 4 Rögzítő csavar
- 5 Imbuszkulcs a rögzítő csavarhoz (2,5 mm)
- 6 Számlap

B ábra

- 1 TA-Therm/TA-Therm HT
- 2 Elzáró szelep
- 3 HMV cirkulációs szivattyú
- 4 Visszacsapó szelep
- 5 Hőcserélő

Opis techniczny

- Zakres temperatur: 35-65°C, TA-Therm HT 45-80°C. Nastawa fabryczna 55°C, TA-Therm z samo-uszczelniającym króćcem pomiaro-wym 52°C.
- Ciśnienie nominalne: PN 16
- Max. temperatura pracy: 90°C
- Max. ciśnienie różnicowe, przy którym nie nastąpi otwarcie zaworu zamkniętego przez wkładkę termostatyczną: 10 bar
- Kv przy ΔT 2K: dla DN 15: 0,30, dla DN 20: 0,40

Montaż (rys. B)

TA-Therm/TA-Therm HT montujemy w każdym pionie cyrkulacyjnym, na jego szczycie lub u podstawy. Należy upewnić się, czy zawór jest zamontowany zgodnie z kierunkiem przepływu wskazanym strzałką na korpusie. Zaleca się montowanie zaworu w odległości nie mniejszej niż 0,5 m od rury powrotnej.

Ustawianie temperatury (rys. A)

- Należy poluzować śrubę blokującą za pomocą klucza imbusowego 2,5 mm, a następnie wykręcić ją ostrożnie, aż do momentu, gdy łeb śruby będzie wystawał ponad płaszczyznę pokrętła.
- Przekręcić pokrętło - przeciwnie do kierunku ruchu wskazówek zegara - do oporu.
- Przez obrót pokrętła, tak by wartość zadana znalazła się na osi zaworu (patrz przerywana linia), uzyskuje się ustawienie żądanej temperatury.
- Dokręcając śrubę blokującą do oporu, zabezpieczamy nastawę przed jej zmianą.

Odcięcie przepływu (rys. A)

- Należy poluzować śrubę blokującą za pomocą klucza imbusowego 2,5 mm, a następnie wykręcić ją ostrożnie, aż do momentu, gdy łeb śruby będzie wystawał ponad płaszczyznę pokrętła.
- Przekręcić pokrętło - zgodnie z kierunkiem ruchu wskazówek zegara - do oporu.

Powtórne ustawienie temperatury po wykonaniu procedury odcięcia przepływu (rys. A)

- Przekręcić pokrętło - przeciwnie do kierunku ruchu wskazówek zegara - do oporu.
- Przez obrót pokrętła, tak aby wartość zadana znalazła się na osi zaworu (patrz przerywana linia), uzyskuje się ustawienie żądanej temperatury.
- Dokręcając śrubę blokującą do oporu, zabezpieczamy nastawę przed jej zmianą.

Rysunek A

- 1 Termometr
- 2 Otwór do założenia plomby
- 3 Skala temperatur
- 4 Śruba blokująca
- 5 Klucz imbusowy do śruby blokującej (2,5 mm)
- 6 Oś zaworu

Rysunek B

- 1 TA-Therm/TA-Therm HT
- 2 Zawór odcinający
- 3 Pompa cyrkulacyjna c.w.u.
- 4 Zawór zwrotny
- 5 Wymiennik ciepła

Technický popis

- Teplotní rozsah: 35-65°C, TA-Therm HT 45-80°C. Z výroby přednastaven na 55°C, TA-Therm s měřicí vsuvkou na 52°C.
- Tlakový stupeň: PN 16
- Max. pracovní teplota: 90°C
- Max. tlaková ztráta na ventilu, při němž kuželka ještě uzavírá: 10 bar
- Kv při ΔT_{2K} : DN 15: 0,30; DN 20: 0,40

Instalace (Obrázek B)

Osadte TA-Therm/TA-Therm HT na každou ze stoupaček cirkulace, je jedno zda pod poslední výtok či na patu stoupačky.

Ujistěte se, že ventil je osazen správně (šipka na těle ventilu ukazuje správný směr průtoku) a není blíže než 0,5 m od vratného páteřního potrubí.

Nastavení teploty (Obrázek A)

- Povolujte aretační šroub pomocí 2,5 mm inbusového klíče, dokud nepatrně nevystoupí nad ruční hlavici.
- Otáčejte ruční hlavici proti směru hodinových ručiček, dokud nenarazíte na odpor.
- Nastavte hodnotu požadované teploty proti podélné ose tělesa ventilu (viz tečkovaná čára).
- Dotáhněte aretační šroub.

Uzavírání (Obrázek A)

- Povolujte aretační šroub pomocí 2,5 mm inbusového klíče, dokud nepatrně nevystoupí nad ruční hlavici.
- Otáčejte ruční hlavici po směru hodinových ručiček, dokud nenarazíte na odpor.

Nové nastavení teploty po uzavření (Obrázek A)

- Otáčejte ruční hlavici proti směru hodinových ručiček, dokud nenarazíte na odpor.
- Nastavte hodnotu požadované teploty proti podélné ose tělesa ventilu (viz tečkovaná čára).
- Dotáhněte aretační šroub.

Obrázek A

- 1 Teplotní rozsah
- 2 Očko pro identifikační štítek
- 3 Teplotní stupnice
- 4 Aretační šroub
- 5 2,5 mm inbusový klíč pro aretační šroub
- 6 Podélná osa tělesa ventilu

Obrázek B

- 1 TA-Therm/TA-Therm HT
- 2 Uzavírací armatura
- 3 Cirkulační čerpadlo TV
- 4 Zpětný ventil
- 5 Zdroj TV

Slovensky

Technický popis

- Teplotný rozsah: 35 - 65°C, TA-Therm HT: 45 - 80°C. Prednastavený v závode na 55°C, TA-Therm s meracou vsuvkou na 52°C
- Nominálny tlak: PN 16
- Maximálna pracovná teplota: 90°C
- Maximálna tlaková strata ventilu, pri ktorom kúželka ešte uzatvára: 10 bar
- Kv pri ΔT_{2K} : DN 15: 0,30, DN 20: 0,40

Inštalácia (obrázok B)

TA-Therm/TA-Therm HT namontujte do každej cirkulačnej stúpačky, buď navrch alebo na spodok stúpačky. Dbajte, aby bol ventil namontovaný správne (šípka na telese ventilu označuje smer prietoku) a nie bližšie ako 0,5 m od vratnej rúry.

Nastavenie teploty (obrázok A)

- Uvoľnite aretačnú skrutku s 2,5 mm inbusovým kľúčom a odskrutkovávajte ju, dokým nevyčnieva mierne nad ovládacie koliesko ventilu.
- Otočte ovládacím kolieskom v protismere hodinových ručičiek po zarážku.
- Nastavte požadovanú teplotu voči odliatej čiarky v strede telesa ventilu (pozrite čiarkovanú čiaru).
- Utiahnite aretačnú skrutku.

Zatvorenie (obrázok A)

- Uvoľnite aretačnú skrutku s 2,5 mm inbusovým kľúčom a odskrutkovávajte ju, dokým nevyčnieva mierne nad ovládacie koliesko ventilu.
- Otočte ovládacím kolieskom v smere hodinových ručičiek po zarážku.

Opätovné nastavenie teploty po zatvorení (obrázok A)

- Otočte ovládacím kolieskom v protismere hodinových ručičiek po zarážku.
- Nastavte požadovanú teplotu voči odliatej čiarky v strede telesa ventilu (pozrite čiarkovanú čiaru).
- Utiahnite aretačnú skrutku.

Obrázok A

- 1 Teplomer
- 2 Očko pre identifikačný štítok
- 3 Teplotná stupnica
- 4 Aretačná skrutka
- 5 Inbusový kľúč pre aretačnú skrutku (2,5 mm)
- 6 Čiarka na odliatku

Obrázok B

- 1 TA-Therm/TA-Therm HT
- 2 Uzatvárací ventil
- 3 Obehové čerpadlo teplej úžitkovej vody
- 4 Spätný ventil
- 5 Výmenník tepla

Slovenščina

Tehnični opis

- Temperaturni razpon: 35-65 °C, TA-Therm HT 45-80 °C. Tovarniško prednastavljeno na 55 °C, TA-Therm z meritveno točko pri 52 °C.
- Nazivni tlak: PN 16
- Največja delovna temperatura: 90 °C
- Največja tlačna razlika prek diska ventila ob zaprtju: 10 barov
- Kv pri ΔT_{2K} : DN 15: 0.30, DN 20: 0.40

Namestitev (slika B)

V vsak obtočni vod namestite TA-Therm/TA-Therm HT, bodisi na začetku ali na koncu. Ventil mora biti obrnjen pravilno (puščica na ohišju ventila označuje smer pretoka) in ne bližje kot 0,5 m od cevi za povratek.

Nastavljanje temperature (slika A)

- Z 2,5 mm inbus ključem popustite zaporni vijak in ga odvijajte, dokler ne bo segal rahlo nad krmilno kolo.
- Krmilno kolo obračajte v nasprotno smer od urinega kazalca, dokler se ne zaustavi.
- Nastavite zeleno temperaturo vzdolž črte ulitka po sredini ventila (glejte prekinjeno črto).
- Privijte zaporni vijak.

Zapiranje (slika A)

- Z 2,5 mm inbus ključem popustite zaporni vijak in ga odvijajte, dokler ne bo segal rahlo nad krmilno kolo.
- Krmilno kolo obračajte v smeri urinega kazalca, dokler se ne zaustavi.

Ponastavitev temperature po zapiranju (slika A)

- Krmilno kolo obračajte v nasprotno smer od urinega kazalca, dokler se ne zaustavi.
- Nastavite zeleno temperaturo vzdolž črte ulitka po sredini ventila (glejte prekinjeno črto).
- Privijte zaporni vijak.

Slika A

- 1 Merilnik temperature
- 2 Ušesce za identifikacijsko etiketo
- 3 Temperaturna lestvica
- 4 Zaporni vijak
- 5 Inbus ključ za zaporni vijak (2,5 mm)
- 6 Črta ulitka

Slika B

- 1 TA-Therm/TA-Therm HT
- 2 Zaporni ventil
- 3 Hišna obtočna črpalka za vročo vodo
- 4 Protipovratni ventil
- 5 Toplotni izmenjevalnik

Română

Descriere tehnică

- Domeniu de temperatură: 35 - 65 °C, TA-Therm HT 45 - 80 °C. Presetare din fabrică la 55 °C, TA-Therm cu punct de măsurare la 52 °C.
- Presiune nominală: PN 16
- Temperatură maximă de funcționare: 90 °C
- Cădere maximă de presiune pe vană la închidere: 10 bari
- Kv la ΔT_{2K} : DN 15: 0.30, DN 20: 0.40

Instalare (Schema B)

Montați TA-Therm/TA-Therm HT în fiecare conductă de circulație, fie în partea superioară, fie în cea inferioară a acesteia. Verificați dacă vana este echipată corespunzător (o săgeată de pe corpul vanei indică direcția debitului) și la o distanță mai mare de 0,5 m de conducta de retur.

Setarea temperaturii (Schema A)

- Slăbiți șurubul de blocare cu un imbus de 2,5 mm, și desfaceți-l până când acesta este ușor ridicat deasupra roții de mână.
- Pentru a opri, răsuciți roata de mână în sensul invers acelor de ceasornic.
- Setați temperatura dorită în dreptul marcajului de pe corpul vanei (vedeți linia punctată).
- Strângeți șurubul de fixare.

Oprirea-funcționării (Schema A)

- Slăbiți șurubul de blocare cu un imbus de 2,5 mm, și desfaceți-l până când acesta este ușor ridicat deasupra roții de mână.
- Pentru a opri, răsuciți roata de mână în sensul acelor de ceasornic.

Resetarea temperaturii după oprirea funcționării (Schema A)

- Pentru a opri, răsuciți roata de mână în sensul invers acelor de ceasornic.
- Setați temperatura dorită în dreptul marcajului de pe corpul vanei (vedeți linia punctată).
- Strângeți șurubul de fixare.

Schema A

- 1 Indicator de temperatură
- 2 Ureche pentru clema de identificare
- 3 Scară de temperatură
- 4 Șurub de fixare
- 5 Imbus pentru șurubul de fixare (2,5 mm)
- 6 Marcaj

Schema B

- 1 TA-Therm/TA-Therm HT
- 2 Vană de închidere
- 3 Pompă de circulație a apei calde
- 4 Clapetă de reținere
- 5 Schimbător de căldură

Български

Техническо описание

- Диапазон на температурата: 35-65°C, TA-Therm HT 45-80°C. Фабрично настроен за 55°C, TA-Therm с измервателен щуцер при 52°C.
- Номинално налягане: PN 16
- Макс. работна температура: 90°C
- Максимално диференциално налягане в диска на клапана при затваряне: 10 бара
- Kv на $\Delta T2K$: DN 15: 0.30, DN 20: 0.40

Монтаж (Схема В)

Монтирайте TA-Therm/TA-Therm HT във всяка вертикална циркуляционна тръба или в горната, или в долната част на тръбата. Погрижете се за правилния монтаж на клапана (посоката на потока е обозначена със стрелка върху корпуса на клапана) не по-близо от 0,5 м от възвратната тръба.

Настройка на температурата (Схема А)

- Разхлабете фиксиращия винт с шестограмен ключ 2,5 мм и го отвийте толкова, че същият да се издигне малко над ръчното колело.
- Завъртете ръчното колело в посока, обратна на часовниковата стрелка, до отказ.
- Настройте желаната температура срещу линията по средата на корпуса на клапана (виж пунктираната линия).
- Затегнете фиксиращия винт.

Затваряне (Схема А)

- Разхлабете фиксиращия винт с шестограмен ключ 2,5 мм и го отвийте толкова, че същият да се издигне малко над ръчното колело.
- Завъртете ръчното колело по посока на часовниковата стрелка до отказ.

Повторна настройка на температурата след затваряне (Схема А)

- Завъртете ръчното колело в посока, обратна на часовниковата стрелка, до отказ.
- Настройте желаната температура срещу линията по средата на корпуса на клапана (виж пунктираната линия).
- Затегнете фиксиращия винт.

Схема А

- 1 Температурен датчик
- 2 Издатина за идентификационна табелка
- 3 Температурна скала
- 4 Фиксиращ винт
- 5 Шестограмен ключ за фиксиращ винт (2,5 мм)
- 6 Линия

Схема В

- 1 TA-Therm/TA-Therm HT
- 2 Изолиращ клапан
- 3 Циркуляционна помпа за битова гореща вода
- 4 Обратен клапан
- 5 Теплообменник

Hrvatski

Tehnički opis

- Raspon temperature: 35-65°C, TA-Therm HT 45-80°C. Tvornički postavljeno pri 55°C, TA-Therm s mjernom točkom pri 52°C.
- Nominalni tlak: PN 16
- Maks. radna temperatura: 90°C
- Maks. diferencijalni tlak preko sjedišta ventila pri zatvaranju: 10 bar
- Kv pri $\Delta T 2K$: DN 15: 0,30, DN 20: 0,40

Ugradnja (dijagram B)

Postavite TA-Therm/TA-Therm HT u svaku vertikalnu. Provjerite da je ventil postavljen na ispravni način i ispravno okrenut (strelica na tijelu ventila označava smjer protoka), ali ne bliže od 0,5 m od povratne cijevi.

Podešavanje temperature (dijagram A)

- Olabavite vijak za blokiranje imbus ključem od 2,5mm, odvijte ga dok se malo ne izdigne iznad kružne ručke.
- Zakrenite rukohvat u smjeru suprotnom od kazaljke na satu za zatvaranje.
- Podesite željenu temperaturu prema liniji lijeva duž sredine tijela ventila (vidi crtkanu liniju).
- Stegnite vijak za blokiranje.

Isključivanje (dijagram A)

- Olabavite vijak za blokiranje imbus ključem od 2,5mm, odvijte ga dok se malo ne izdigne iznad kružne ručke.
- Zakrenite kružnu ručku u smjeru kazaljke na satu za zaustavljanje.

Ponovno postavljanje temperature nakon isključivanja (dijagram A)

- Zakrenite kružnu ručku u smjeru suprotnom od kazaljke na satu za zaustavljanje.
- Podesite potrebnu temperaturu prema liniji lijeva duž sredine tijela ventila (vidi crtkanu liniju).
- Stegnite vijak za blokiranje.

Dijagram A

- 1 Mjerač temperature
- 2 Ušica za identifikacijsku karticu
- 3 Temperaturna ljestvica
- 4 Vijak za zaključavanje
- 5 Imbus ključ za vijak za zaključavanje (2,5mm)
- 6 Linija lijeva

Dijagram B

- 1 TA-Therm/TA-Therm HT
- 2 Ventil za isključivanje
- 3 Cirkulacijska pumpa vruće vode za domaćinstva
- 4 Nepovratni ventil
- 5 Izmjenjivač topline

- Temperaturno područje: 35-65°C, TA-Therm HT 45-80°C. Fabrički postavljen na 55°C, TA-Therm sa mjernom tačkom na 52°C.
- Nominalni pritisak: PN 16
- Maks. radna temperatura: 90°C
- Max. diferencijalni pritisak preko diska ventila pri zatvaranju: 10 bar
- Kv pri $\Delta T=2K$: za DN 15, 0.30, i za DN 20, 0.40

Ugradnja (Slika B)

TA-Therm/TA-Therm HT se ugrađuje na svaku vertikalnu, u najnižoj ili najvišoj tački. Osigurati da je ventil kod ugradnje ispravno okrenut (strelica na ventilu označava smjer protoka) i na udaljenosti min. 0.5 m od horizontalnog razvoda.

Podešavanje temperature (Slika A)

- Olabaviti vijak za blokiranje imbus ključem 2.5 mm, odviti do visine ručice ventila.
- Okrenuti ručicu ventila u smjeru suprotnom od smjera kazaljke na satu do krajnjeg položaja.
- Podesiti željenu vrijednost temperature prema referentnoj liniji (crkana linija koja prolazi preko sredine ventila).
- Stegnuti vijak za blokiranje.

Zapiranje (Slika A)

- Olabaviti vijak za blokiranje imbus ključem 2.5 mm, odviti do visine ručice ventila.
- Okrenuti ručicu ventila u smjeru suprotnom od smjera kazaljke na satu do krajnjeg položaja.

Ponovno podešavanje temperature (Slika A)

- Okrenuti ručicu ventila u smjeru suprotnom od smjera kazaljke na satu do krajnjeg položaja.
- Podesiti željenu vrijednost temperature prema referentnoj liniji (crkana linija koja prolazi preko sredine ventila).
- Stegnuti vijak za blokiranje.

Slika A

- 1 Termometar
- 2 Ušica za identifikacijsku karticu
- 3 Temperaturna skala
- 4 Vijak za blokiranje
- 5 Imbus ključ za zaključavanje (2.5 mm)
- 6 Referentna linija

Slika B

- 1 TA-Therm/TA-Therm HT
- 2 Zaporni ventil
- 3 Cirkulaciona pumpa PTV
- 4 Nepovratni ventil
- 5 Izmjenjivač toplote

Српски

Технички опис

- Температурно подручје: 35-65°C, TA-Therm HT 45-80°C. Фабрички подешен на 55°C, TA-Therm са мерном тачком на 52°C.
- Максимална радна температура: 90°C
- Номинални притисак: PN 16
- Максимални притисак преко конуса вентила при затвању: 10 bar
- Kv при ΔT_{2K} : DN 15: 0.30, DN 20: 0.40

Уградња (Слика Б)

TA-Therm/TA-Therm HT се уграђује на сваком циркулационом кругу топле воде, било на доњем или горњем делу вертикале. Поставите вентил у правом смеру протока (погледајте стрелицу на кућишту вентила), али не ближе од 0,5 м од повратне цеви.

Подешавање (Слика А)

- Ослободите завртањ за закључавање са шестоугаоним 2,5 мм (инбус) кључем и одвртите све док мало не извири изнад округле ручице.
- До краја окрећите округлу ручицу у супротном смеру кретања казаљки сата.
- Подесите жељену температуру према линији изливеној дуж средине тела вентила (погледајте испрекидану линију).
- Притегните завртањ за закључавање.

Искључење (Слика А)

- Ослободите завртањ за закључавање са шестоугаоним 2,5 мм (инбус) кључем и одвртите све док мало не извири изнад округле ручице.
- До краја окрећите округлу ручицу у смеру кретања казаљки сата.

Поновно враћање температуре (Слика А)

- До краја окрећите округлу ручицу у супротном смеру кретања казаљки сата.
- Подесите жељену температуру према линији изливеној дуж средине тела вентила (погледајте испрекидану линију).
- Притегните завртањ за закључавање.

Слика А

- 1 Термометар
- 2 Ушица за качење идентификационе плочице
- 3 Температурна скала
- 4 Завртањ за закључавање
- 5 Инбус кључ (2,5 мм) за завртањ за закључавање
- 6 Изливена линија

Слика Б

- 1 TA-Therm/TA-Therm HT
- 2 Вентил за затварање
- 3 Циркулациона пумпа потрошне топле воде
- 4 Неповратни вентил
- 5 Размењивач топлоте

Eesti

Tehniline kirjeldus

- Temperatuuripiirkond: 35 - 65°C, TA-Therm HT 45 - 80°C. Tehase eelseadistus 55°C, TA-Therm mõõtmispunktiga 52°C.
- Nimirõhk: PN 16
- Maksimaalne töötemperatuur: 90°C
- Rõhu maksimaalne erinevus suletud klapis: 10 bar
- Kv arv ÄT2K juures: DN 15: 0,30, DN 20: 0,40

Paigaldamine (Joon. B)

Paigutage TA-Therm/TA-Therm HT igasse ringvoolu püstakusse, kas ülesse või alla. Veenduge, et klapp saaks paigaldatud õiget pidi (nool klapi korpusel näitab voolu suunda) ja tagasivoolu torust vähemalt 0,5 m kaugusele.

Temperatuuri seadmine (Joon. A)

- Vabastage lukustuskruvi 2,5 mm kuuskant-võtmega ja keerake seda lahti, kuni see ulatub veidi üle keeramisnupu.
- Keerake nuppu vastupäeva kuni lõpuni.
- Seadke vajalik temperatuur valujoone kohale piki klapi korpuse keskjooant (vt punktirjoont).
- Keerake kinni lukustuskruvi.

Sulgemine (Joon. A)

- Vabastage lukustuskruvi 2,5 mm kuuskant-võtmega ja keerake seda lahti, kuni see ulatub veidi üle keeramisnupu.
- Keerake nuppu päripäeva kuni lõpuni.

Temperatuuri taaseadmine peale sulgemist (Joon. A)

- Keerake nuppu vastupäeva kuni lõpuni.
- Seadke vajalik temperatuur valujoone kohale piki klapi korpuse keskjooant (vt punktirjoont).
- Keerake kinni lukustuskruvi.

Joonis A

- 1 Temperatuuri näidik
- 2 Kõrv märgistuslipiku jaoks
- 3 Temperatuuri skaala
- 4 Lukustuskruvi
- 5 Kuuskant-võti (2,5 mm) lukustuskruvi jaoks
- 6 Valujoon

Joonis B

- 1 TA-Therm/TA-Therm HT
- 2 Sulgemisklapid
- 3 Majasisene kuuma vee ringluspump
- 4 Tagasivoolu klapp
- 5 Soojusvaheti

Latviešu

Tehniskais apraksts

- Temperatūras diapazons: 35-65 °C, „TA-Therm HT” 45-80 °C. Rūpnīcas iestatījums ir 55 °C, „TA-Therm” ar mērīšanas punktu pie 52 °C.
- Nominālais spiediens: PN 16
- Maks. darba temperatūra: 90 °C
- Maks. diferenciālais spiediens pāri vārsta diskam pie noslēgšanas: 10 bāru
- Kv pie ΔT_{2K} : DN 15: 0,30, DN 20: 0,40

Uzstādīšana („B” diagramma)

Uzstādiet „TA-Therm”/„TA-Therm HT” katrā cirkulācijas stāvvadā (vai nu stāvvada augšpusē, vai apakšpusē). Pārļiecinieties, vai vārsts ir pareizi uzstādīts (bultiņa uz vārsta norāda plūsmas virzienu) un attālums līdz atgriezes cauruļvadam ir vismaz 0,5 m.

Temperatūras iestatīšana („A” diagramma)

- Atslābiniet bloķējošo skrūvi ar 2,5 mm galatslēgu un skrūvējiet tikmēr, kamēr tā nedaudz izvirzās virs rokrata.
- Pagrieziet rokratu pretēji pulksteņrādītāja virzienam līdz galam.
- Iestatiet nepieciešamo temperatūru iepretim lējuma līnijai gar vārsta korpusa centru (skatīt punktoto līniju).
- Pievelciet bloķējošo skrūvi.

Noslēgšana („A” diagramma)

- Atslābiniet bloķējošo skrūvi ar 2,5 mm galatslēgu un skrūvējiet tikmēr, kamēr tā nedaudz izvirzās virs rokrata.
- Pagrieziet rokratu pulksteņrādītāja virzienā līdz galam.

Temperatūras atiestatīšana pēc noslēgšanas („A” diagramma)

- Pagrieziet rokratu pretēji pulksteņrādītāja virzienam līdz galam.
- Iestatiet nepieciešamo temperatūru iepretim lējuma līnijai gar vārsta korpusa centru (skatīt punktoto līniju).
- Pievelciet bloķējošo skrūvi.

„A” diagramma

1. Temperatūras mērierīce
2. Identificēšanas tabulas izcilnis
3. Temperatūras skala
4. Bloķēšanas skrūve
5. Galatslēga bloķēšanas skrūvei (2,5 mm)
6. Ieregulējuma līnija

„B” diagramma

1. „TA-Therm”/„TA-Therm HT”
2. Noslēgšanas vārsts
3. Vietējais siltā ūdens cirkulācijas sūkņis
4. Vienvirziena vārsts
5. Siltummainis

Lietuvių

Techniniai duomenys

- Nustatymo diapazonas: 35-65°C, TA-Therm HT 45-80°C. Gamyklinis nustatymas – 55°C, TA-Therm su matuojamuoju antvamzdžiu, esant 52°C.
- Nominalus spaudimas: PN 16
- Maks. darbinė temperatūra: 90°C
- Maksimalus slėgio perkritis per uždaryto vožtuvo kūgį : 10 bar.
- Kv esant $\Delta T2K$: DN 15: 0,30, DN 20: 0,40

Montavimas (Pav. B)

Sumontuokite TA-Therm/TA-Therm HT ant kiekvieno stovo viršuje arba apačioje.

Įsitikinkite, kad montavimas atliktas teisinga tekėjimo kryptimi (ant kiekvieno gaubtuvo yra nurodyta tekėjimo kryptis). Gaubtuvas negali būti sumontuotas arčiau kaip 0,5 m nuo atgalinio vamzdžio.

Temperatūros nustatymas (Pav. A)

- 2,5 mm rakto pagalba atpalaiduokite blokuojamąjį varžtą ir jį atsukite.
- Pasukite rankeną iki galo prieš laikrodžio rodyklę.
- Nustatykite reikiamą temperatūrą iki pažymėtos vietos išilgai gaubtuvo korpuso centro (žr. punktyrinę liniją).
- Priveržkite blokuojamąjį varžtą.

Uždarymas (Pav. A)

- 2,5 mm rakto pagalba atpalaiduokite blokuojamąjį varžtą ir jį atsukite.
- Pasukite rankeną iki galo prieš laikrodžio rodyklę.

Pakartotinas temperatūros nustatymas po uždarymo (Pav. A)

- Pasukite rankeną iki galo prieš laikrodžio rodyklę.
- Nustatykite reikiamą temperatūrą iki pažymėtos vietos išilgai gaubtuvo korpuso centro (žr. punktyrinę liniją).
- Priveržkite blokuojamąjį varžtą.

A paveikslėlis

- 1 Termometras
- 2 Sutartinių ženklų lentelės tvirtinimo galimybės
- 3 Temperatūros nustatymo skalė
- 4 Blokuojamasis varžtas
- 5 Blokuojamojo varžto (2,5 mm) raktas
- 6 Atžyma

B paveikslėlis

- 1 TA-Therm/TA-Therm HT
- 2 Skląstis
- 3 Naudojamo vandens cirkuliacinė pompa
- 4 Atgalinis gaubtuvas
- 5 Šilumokaitis

Maltese

Deskrizzjoni teknika

- Medda tat-temperatura: 35-65°C, TA-Therm HT 45-80°C. Temperatura ssettjata mill-fabbrika: 55°C, TA-Therm b'punt ta' kejl ta' 52°C.
- Pressjoni nominali: PN 16
- Temperatura massima ta' thaddim: 90°C
- Pressjoni massima differenzjali tul id-diska tal-valv f'għeluq: 10 bar
- Kv at $\Delta T2K$: DN 15: 0.30, DN 20: 0.40

Installazzjoni (Dijagramma B)

Wahħal TA-Therm/TA-Therm HT f'kull *riser* tač-čirkolazzjoni, jew fil-parti ta' fuq jew t'isfel tar-*riser*. Agħmel žgur li l-valv ikun imwahħal bil-mod it-tajjeb (vleġġa fuq il-bodi tal-valv tindika d-direzzjoni tal-fluss) u mhux eqreb minn 0.5 m mill-pajp ta' ritorn.

Setting tat-temperatura (Dijagramma A)

- Holl xi ftit il-vit ta' sokor b'Allen key ta' 2.5 mm, u hollha sakemm din tisproġi 'l barra kemmxejn fuq ir-rota ta' l-idejn.
- Dawwar ir-rota ta' l-idejn kontra l-arloġġ biex twaqqaf.
- Issettja it-temperatura meħtieġa kontra l-linja ta' l-ik kastjar tul ič-čentru tal-bodi tal-valv (ara l-linja bit-tikek).
- Issikka l-vit tas-sokor.

Għeluq (Dijagramma A)

- Holl xi ftit il-vit ta' sokor b'Allen key ta' 2.5 mm, u hollha sakemm din tisproġi 'l barra kemmxejn fuq ir-rota ta' l-idejn.
- Dawwar ir-rota ta' l-idejn favur l-arloġġ biex twaqqaf.

Issettjar mill-ġdid tat-temperatura wara l-għeluq (Dijagramma A)

- Dawwar ir-rota ta' l-idejn favur l-arloġġ biex twaqqaf.
- Issettja it-temperatura meħtieġa kontra l-linja ta' l-ikkastjar tul ič-čentru tal-bodi tal-valv (ara l-linja bit-tikek).
- Issikka l-vit tas-sokor.

Dijagramma A

- 1 Gauge tat-temperatura
- 2 Lug għat-tab ta' identifikazzjoni
- 3 Skala tat-temperatura
- 4 Vit ta' sokor
- 5 Allen key għall-vit ta' sokor (2.5 mm)
- 6 Linja ta' l-ikkastjar

Dijagramma B

- 1 TA-Therm/TA-Therm HT
- 2 Valv ta' għeluq
- 3 Pompa ta' čirkolazzjoni ta' ilma sħun domestiku
- 4 Valv mingħajr ritorn
- 5 Skambjatur tas-sħana

