

## TA 60

### Клиновая задвижка DN 10-100



### Клиновая задвижка DN 10-100

Сплав AMETAL® обеспечивает высокую прочность клиновой задвижки TA 60 и ее долговременную и безотказную эксплуатацию в системах отопления, холодо- и водоснабжения. Благодаря конструкции с неподъемным штоком TA 60 занимает меньше места.

### Ключевые особенности

#### Уплотнение металл-металл

Продлевает время эксплуатации и снижает стоимость технического обслуживания.

#### Специальная конструкция маховика

Для оптимального удобства в управлении.

#### Сплав AMETAL®

Устойчивый к потере цинка сплав, обеспечивающий долговременную эксплуатацию клапана и уменьшающий риск протечки.

#### Номинальное давление:

См. для каждого изделия

#### Температура:

Макс. рабочая температура: 170°C

#### Материал:

Корпус: Сплав AMETAL® или литая латунь

Головка: AMETAL®

Клин: AMETAL®

Шток и крепление: AMETAL®

Уплотнения: ПТФЭ (политетрафторэтилен)/графит и арамидное волокно.

#### Головки:

DN 10-50 резьбовая головка с плоским уплотнением.

DN 65-100 фланцевое соединение между головкой и корпусом, поставляется в комплекте с плоским уплотнением и нержавеющей установочным винтом.

#### Сертификация:

№ изделия 51 060/51 061:

Bureau Veritas

№ изделия 51 064:

IAPMO R&T OCEANA

### Технические характеристики

#### Область применения:

Системы тепло и холодоснабжения  
Системы водоснабжения

#### Функция:

Закрытие

#### Диапазон размеров:

DN 10-100

AMETAL® - это разработанный компанией IMI Hydronic Engineering медный сплав, устойчивый к потере цинка.

#### Фланцы:

Согласно EN 1092-3, ISO 7005-3.

#### Монтажный размер:

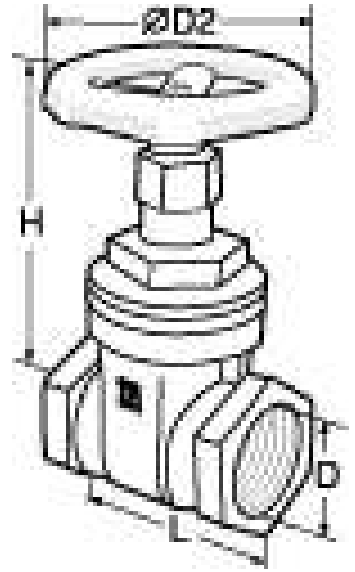
DN 32 - 100: EN 558-1 Серия 14

DN 40 - 100: ISO 5752 Серия 14

## Артикулы

### Внутренняя резьба

Резьба соответствует требованиям ISO 228  
AMETAL®

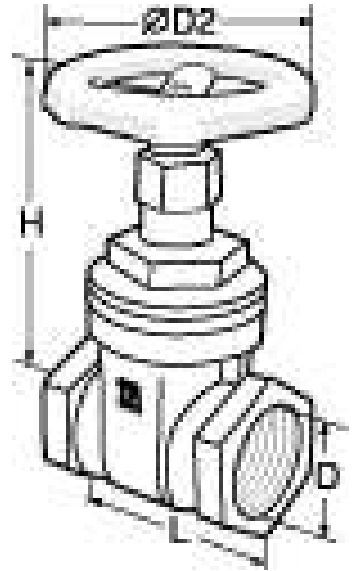


### PN 16, EN 12288, BS 5154

DN	D*	D2	L	H	Kvs	EAN	№ изделия
10	G3/8	60	49	72	6	7318792625005	51 060-010
15	G1/2	60	56	77	9	7318792725104	51 060-015
20	G3/4	70	61	95	25	7318792625203	51 060-020
25	G1	70	69	102	45	7318792725302	51 060-025
32	G1 1/4	80	77	122	74	7318792625401	51 060-032
40	G1 1/2	90	81	138	122	7318792625500	51 060-040
50	G2	100	95	160	270	7318792625609	51 060-050
65	G2 1/2	120	112	195	450	7318792625708	51 060-065
80	G3	140	122	220	700	7318792625807	51 060-080
100	G4	140	160	270	1400	7318792625906	51 060-090

**Внутренняя резьба**

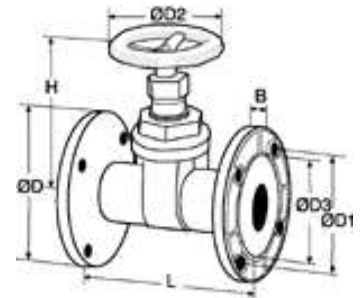
Резьба соответствует требованиям ISO 7/1  
AMETAL®

**PN 25, AS 1628**

DN	D	D2	L	H	Kvs	EAN	№ изделия
15	Rp1/2	60	58	77	9	7318792736209	51 064-315
20	Rp3/4	70	63	95	25	7318792736308	51 064-320
25	Rp1	70	73	102	45	7318792736407	51 064-325
32	Rp1 1/4	80	83	122	74	7318792736506	51 064-332
40	Rp1 1/2	90	86	138	122	7318792736605	51 064-340
50	Rp2	100	99	160	270	7318792736704	51 064-350

**Фланцевые задвижки**

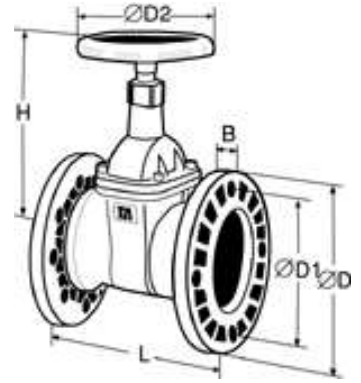
AMETAL®

**PN 6, ISO 7005-3, EN 1092-3**

DN	D	D1	D2	D3	L	H	B	Количество отверстий под болты	Kvs	EAN	№ изделия
25	100	75	70	60	110	102	10	4	60	7318792727603	51 061-025
32	120	90	80	70	130	122	11	4	100	7318792727702	51 061-032
40	130	100	90	80	140	138	12	4	150	7318792727801	51 061-040
50	140	110	100	90	150	160	13	4	270	7318792727900	51 061-050

**Фланцевые задвижки**

Литая латунь

**PN 16, ISO 7005-3, EN 1092-3, EN 12288**

DN	D	D1	D2	L	H	B	Количество отверстий под болты	Kvs	EAN	№ изделия
25	115	85	70	110	102	11	4	60	7318792728204	51 061-425
32	140	100	80	130	122	12	4	100	7318792728303	51 061-432
40	150	110	90	140	138	13	4	150	7318792728402	51 061-440
50	165	125	100	150	160	15	4	270	7318792728501	51 061-450
65	185	145	120	170	195	16	4	450	7318792728600	51 061-465
80	200	160	140	180	220	17	8	700	7318792729805	51 061-880
100	220	180	140	190	270	20	Количество отверстий под болты	1400	7318792729904	51 061-890
DN	D	D1	D2	L	H	B	Количество отверстий под болты	Kvs	EAN	№ изделия

Kvs = м<sup>3</sup>/ч при перепаде давления в 1 бар и полностью открытом клапане.
<http://www2.imi-hydronic.com/ru/products-solutions/expert-system-components/-/-2/>