

TA 900 iSi

Шаровой кран – DN 10-50



Шаровой кран – DN 10-50

Шаровой кран TA 900 iSi с мягким уплотнением удобен в использовании и подходит для систем отопления, холодоснабжения и водоснабжения. КОМБИ соединения обеспечивают простую установку.

Ключевые особенности

Мягкое уплотнение

Для оптимальной работы.

Съемная крышка

Для простого обслуживания.

Сплав АМЕТАЛ®

Устойчивый к потере цинка сплав, обеспечивающий долговременную эксплуатацию клапана и уменьшающий риск протечки.

Диапазон размеров:

DN 10-50

Номинальное давление:

PN 16

Температура:

58 940:

Макс. рабочая температура: 120°C

Мин. рабочая температура: -20°C

58 950:

Макс. рабочая температура: 90°C

Мин. рабочая температура: -20°C

армированный стекловолокном.

Блок редуктора: никелированный литой цинковый сплав. Рукоятка:

стеклопластик с реконфигурированным пластиком.

Табличка данных: Ацетатный пластик

АМЕТАЛ® - это разработанный компанией IMI Hydronic Engineering медный сплав, устойчивый к потере цинка.

Поверхностная обработка:

Никелированный

Маркировка:

TA, DR, DN, PN

Технические характеристики

Область применения:

Системы тепло- и холодоснабжения
Системы водоснабжения
Технологические системы, в которых среда не влияет на материал шарового крана.

Функция:

Закрытие

Материал:

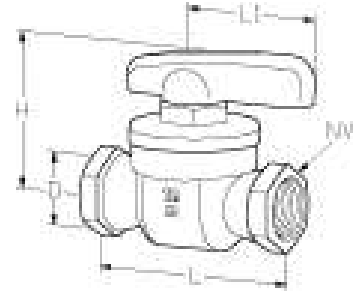
Корпус: Отлитый под давлением АМЕТАЛ®

Шар: Хромированный АМЕТАЛ®, дважды никелированный

Болты крепления: Нержавеющая сталь (Кран имеет винты для крепления крышки DN 32-50, DN 10-25 имеет резьбовую верхнюю секцию)
Элементы и O-кольца: 58 940: EPDM, 58 950: Nitrile (нитрил)
Ручка: полиамидный пластик,

Артикулы

С красной ручкой



EPDM

Макс. рабочая температура: 120°C

Мин. рабочая температура: -20°C

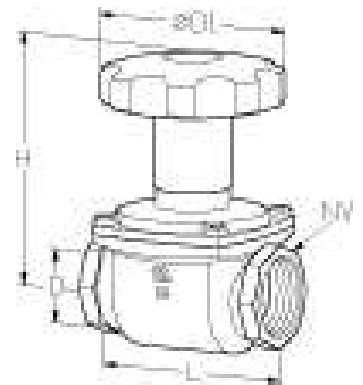
ВНИМАНИЕ! Не подходит для сжиженного нефтяного газа (LPG) или медицинских газов.

DN	D	L	L1	H	NV	Kvs	EAN	№ изделия
10	G3/8	59	45,5	48	22	6	7318793351708	58 940-110
15	G1/2	74	45,5	52	27	12	7318793351807	58 940-115
20	G3/4	80	59	63	32	30	7318793351906	58 940-120
25	Rp1	91	59	69	41	65	7318793352002	58 940-125
32	Rp1 1/4	110	79	87	50	90	7318793352101	58 940-132
40	Rp1 1/2	120	79	93	58	150	7318793352200	58 940-140
50	Rp2	141	79	99	70	220	7318793352309	58 940-150

1) Подготовлено для КОМБИ. Компрессионные муфты КОМБИ заказываются отдельно. Для получения дополнительной информации см. Брошюру каталога КОМБИ.

$Kvs = m^3/ч$ при перепаде давления в 1 бар и полностью открытом клапане.

С красным редукторным блоком



EPDM

Макс. рабочая температура: 120°C

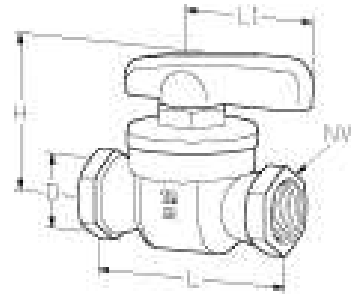
Мин. рабочая температура: -20°C

ВНИМАНИЕ! Не подходит для сжиженного нефтяного газа (LPG) или медицинских газов.

DN	D	D1	L	H	NV	Kvs	EAN	№ изделия
32	Rp1 1/4	110	110	130	50	90	7318793352408	58 940-732
40	Rp1 1/2	110	120	135	58	150	7318793352507	58 940-740
50	Rp2	110	141	142	70	220	7318793352606	58 940-750

1) Подготовлено для КОМБИ. Компрессионные муфты КОМБИ заказываются отдельно. Для получения дополнительной информации см. Брошюру каталога КОМБИ.

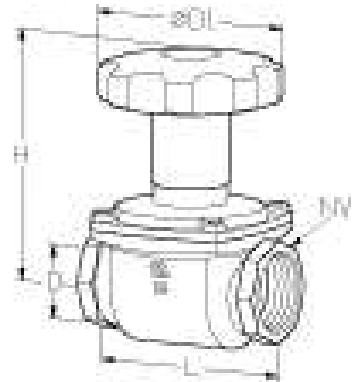
$Kvs = m^3/ч$ при перепаде давления в 1 бар и полностью открытом клапане.

С синей ручкой**Нитрил****Макс. рабочая температура: 90°C****Мин. рабочая температура: -20°C****ВНИМАНИЕ!** Не подходит для сжиженного нефтяного газа (LPG) или медицинских газов.

DN	D	L	L1	H	NV	Kvs	EAN	№ изделия
10	G3/8	59	45,5	48	22	6	7318793352705	58 950-110
15	G1/2	74	45,5	52	27	12	7318793352804	58 950-115
20	G3/4	80	59	63	32	30	7318793352903	58 950-120
25	Rp1	91	59	69	41	65	7318793353009	58 950-125
32	Rp1 1/4	110	79	87	50	90	7318793353108	58 950-132
40	Rp1 1/2	120	79	93	58	150	7318793353207	58 950-140
50	Rp2	141	79	99	70	220	7318793353306	58 950-150

1) Подготовлено для КОМБИ. Компрессионные муфты КОМБИ заказываются отдельно. Для получения дополнительной информации см. Брошюру каталога КОМБИ.

$Kvs = \text{м}^3/\text{ч}$ при перепаде давления в 1 бар и полностью открытом клапане.

С синим редукторным блоком**Нитрил****Макс. рабочая температура: 90°C****Мин. рабочая температура: -20°C****ВНИМАНИЕ!** Не подходит для сжиженного нефтяного газа (LPG) или медицинских газов.

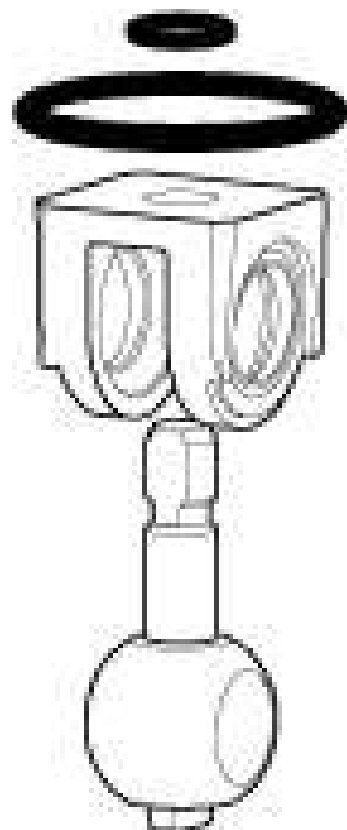
DN	D	D1	L	H	NV	Kvs	EAN	№ изделия
32	Rp1 1/4	110	110	130	50	90	7318793353405	58 950-732
40	Rp1 1/2	110	120	135	58	150	7318793353504	58 950-740
50	Rp2	110	141	142	70	220	7318793353603	58 950-750

1) Подготовлено для КОМБИ. Компрессионные муфты КОМБИ заказываются отдельно. Для получения дополнительной информации см. Брошюру каталога КОМБИ.

$Kvs = \text{м}^3/\text{ч}$ при перепаде давления в 1 бар и полностью открытом клапане.

Комплект запасных частей для 58 950

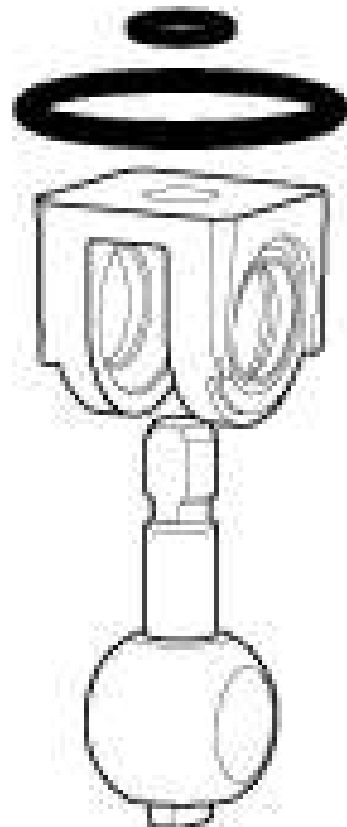
Нитрил (макс. 90°C)

**ВНИМАНИЕ!** Не подходит для сжиженного нефтяного газа (LPG) или медицинских газов.

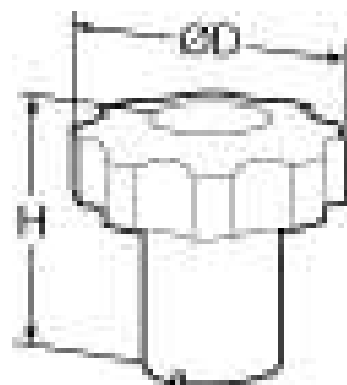
Для DN	EAN	№ изделия
10	7318793350008	58 900-010
Для DN	7318793350107	№ изделия
20	7318793350206	58 900-020
25	7318793350305	58 900-025
32	7318793350404	58 900-032
40	7318793350503	58 900-040
50	7318793350602	58 900-050

Комплект запасных частей для 58 940

EPDM (макс. 120°C)

**ВНИМАНИЕ!** Не подходит для сжиженного нефтяного газа (LPG) или медицинских газов.

Для DN	EAN	№ изделия
10	7318793350701	58 910-010
15	7318793350800	58 910-015
20	7318793350909	58 910-020
25	7318793351005	58 910-025
32	7318793351104	58 910-032
40	7318793351203	58 910-040
50	7318793351302	58 910-050

Блок ручного редуктора

Для DN	ØD	H	Цвет	EAN	№ изделия
32-50	110	80	Синий	7318793353702	58 980-032
32-50	110	80	Красный	7318793353801	58 981-032

<http://www2.imi-hydronic.com/ru/products-solutions/expert-system-components/-/-TA-900-iSi/>