

# BPV

## Перепускной предохранительный клапан DN 15-32



## Перепускной предохранительный клапан DN 15-32

Предназначен для использования в системах тепло- и холодоснабжения. Перепускной предохранительный клапан BPV работает бесшумно и поддерживает минимальный уровень расхода через насос. Также клапан BVP обеспечивает необходимую температуру холодо- или теплоносителя при снижении нагрузки в системе.

### Ключевые особенности

#### Регулируемая настройка

Для поддержания заданного перепада давления.

#### Запорная функция

Для простоты обслуживания.

#### Сплав AMETAL®

Устойчивый к потере цинка сплав, обеспечивающий долговременную эксплуатацию клапана и уменьшающий риск протечки.

#### Диапазон настроек:

10-60 кПа

#### Температура:

Макс. рабочая температура: 120°C

Мин. рабочая температура: -20°C

#### Материал:

Корпус клапана: AMETAL®

Верхняя часть: AMETAL®

Конус: AMETAL®

Стержень: AMETAL®

Накидные гайки: Латунь

Гильза: Латунь

Колпачок: Латунь

Уплотнения: Графит

Шток: Нержавеющая сталь

Уплотнительные кольца: Каучук

EPDM

Направляющее кольцо: PTFE

### Технические характеристики

#### Область применения:

Системы тепло- и холодоснабжения.

Системы водоснабжения.

#### Функция:

Предохранительный клапан

Регулируемый перепад давления ( $\Delta p$ )

Закрытие

AMETAL® - это разработанный компанией IMI Hydronic Engineering медный сплав, устойчивый к потере цинка.

#### Диапазон размеров:

DN 15-32

#### Номинальное давление:

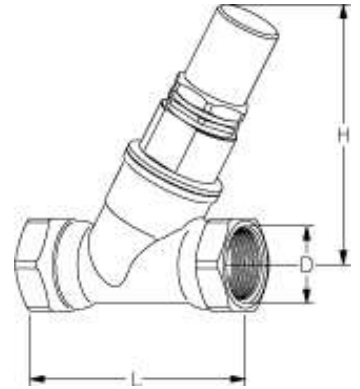
PN 20

#### Маркировка:

Тип клапана, DN, размер в дюймах и указатель направления потока.

## Артикулы

### Проходная модель



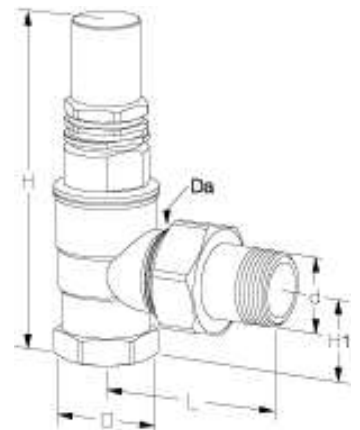
#### 10-60 кПа

DN	D	L	H	EAN	№ изделия
15	G1/2	70	93	7318792851605	52 198-315
20	G3/4	85	93	7318792851704	52 198-320
25	G1	98	103	7318792851803	52 198-325
32	G1 1/4	112	105	7318792851902	52 198-332

**BPV DN 15 и DN 20 могут быть присоединены к гладким трубам при помощи компрессионного соединения типа КОМБИ.**

См. каталог КОМБИ.

### Угловая модель



#### 10-60 кПа

DN	d	D	Da	L	H	H1	EAN	№ изделия
20	R3/4	G3/4	M34x1,5	70	122	33	7318792851308	52 198-020
25	R1	G1	M40x2,0	83	138	41	7318792851407	52 198-025

**BPV DN 15 и DN 20 могут быть присоединены к гладким трубам при помощи компрессионного соединения типа КОМБИ.**

См. каталог КОМБИ.

<http://www2.imi-hydronic.com/ru/products-solutions/balancing-and-control/--/-/>