

## DAB 50

# Перепускной предохранительный клапан DN 32-200



## Перепускной предохранительный клапан DN 32-200

Это пропорциональный перепускной клапан для систем отопления и холодоснабжения, который поддерживает минимальный расход в основном трубопроводе и обеспечивает необходимую температуру холодо- или теплоносителя при снижении нагрузки в системе. DAB 50 надежно защищает насос благодаря возможности открытия при увеличении перепада давления на клапане. Корпус из ковкого чугуна и электрофоретическая окраска обеспечивают высокую коррозионную стойкость.

### Ключевые особенности

#### Специальная конструкция

Обеспечивает бесшумное понижение высокого давления.

#### Регулируемая настройка

Гарантирует нужное давление открытия.

Открывается при повышении  $\Delta p$ .

#### Диапазон размеров:

DN 32-200

#### Номинальное давление:

PN 16 и PN 25

#### Макс. дифференциальное давление ( $\Delta p_V$ ):

1600 кПа = 16 бар

#### Диапазон настроек:

Перепад давления настраивается в диапазоне 10 - 60 кПа, 50 - 150 кПа и 130 - 250 кПа.

#### Температура:

Макс. рабочая температура: 150°C

Мин. рабочая температура: -10°C

#### Среда:

Вода и нейтральные жидкости, водно-гликолевая смесь.

#### Материал:

Корпус клапана: Ковкий чугун EN-GJS-400

Корпус привода: Ковкий чугун EN-GJS-400

Мембрана: EPDM

Седло клапана: Нержавеющая сталь

Шток клапана: Нержавеющая сталь с вставкой из каучука EPDM

#### Обработка поверхностей:

Окраска методом электрофореза.

#### Маркировка:

TA, DN, PN и указатель направления потока.

#### Фланцы:

Согласно требованиям EN-1092-2:1997, тип 21.

### Технические характеристики

#### Область применения:

Системы тепло- и холодоснабжения.

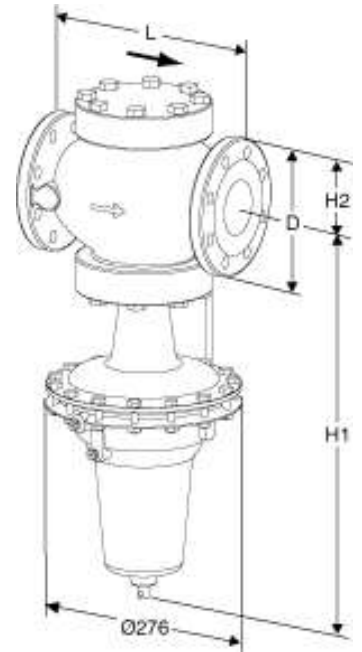
#### Функция:

Поддерживает минимальный расход в основном трубопроводе и обеспечивает необходимую температуру холодо- или теплоносителя для уменьшения времени реагирования контуров.

## Артикулы

### PN 25

(DN 32-50 и DN 80 также подходят для фланцев PN 16)

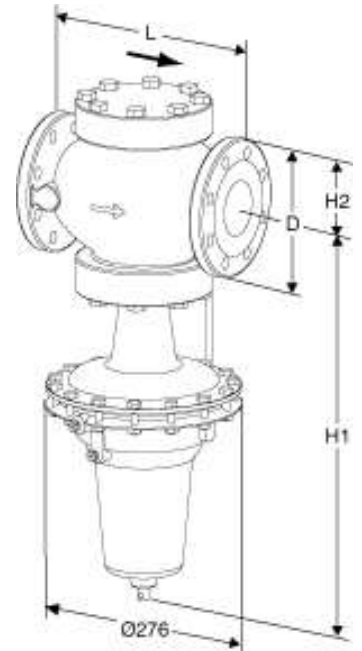


DN	D	L	H1	H2	Kvs	Kr	EAN	№ изделия
<b>10-60 kPa</b>								
32	140	180	535	102	21	38	3831112518346	52 789-332
40	150	200	535	102	25	39	3831112518407	52 789-340
50	165	230	560	116	32	46	3831112518469	52 789-350
65	185	290	580	135	55	55	3831112518582	52 789-365
80	200	310	592	149	70	66	3831112518643	52 789-380
100	235	350	680	175	120	88	3831112517929	52 789-390
125	270	400	690	190	145	105	3831112518049	52 789-391
150	300	480	775	227	230	235	3831112518162	52 789-392
200	360	600	822	260	360	297	3831112518285	52 789-393
<b>50-150 kPa</b>								
32	140	180	535	102	21	38	3831112518384	52 789-432
40	150	200	535	102	25	39	3831112518445	52 789-440
50	165	230	560	116	32	46	3831112518506	52 789-450
65	185	290	580	135	55	55	3831112518629	52 789-465
80	200	310	592	149	70	66	3831112518681	52 789-480
100	235	350	680	175	120	88	3831112517967	52 789-490
125	270	400	690	190	145	105	3831112518087	52 789-491
150	300	480	775	227	230	235	3831112518209	52 789-492
200	360	600	822	260	360	297	3831112518322	52 789-493
<b>130-250 kPa</b>								
32	140	180	535	102	21	38	3831112518360	52 789-532
40	150	200	535	102	25	39	3831112518421	52 789-540
50	165	230	560	116	32	46	3831112518483	52 789-550
65	185	290	580	135	55	55	3831112518605	52 789-565
80	200	310	592	149	70	66	3831112518667	52 789-580
100	235	350	680	175	120	88	3831112517943	52 789-590
125	270	400	690	190	145	105	3831112518063	52 789-591
150	300	480	775	227	230	235	3831112518186	52 789-592
200	360	600	822	260	360	297	3831112518308	52 789-593

Kvs = м<sup>3</sup>/ч при перепаде давления в 1 бар и полностью открытом клапане.

→ = Направление потока

## PN 16



DN	D	L	H1	H2	Kvs	Kr	EAN	№ изделия
<b>10-60 kPa</b>								
65	185	290	580	135	55	55	3831112518520	52 789-065
80	200	310	592	149	70	66	3831112518643	52 789-380
100	235	350	680	175	120	88	3831112517868	52 789-090
125	270	400	690	190	145	105	3831112517981	52 789-091
150	300	480	775	227	230	235	3831112518100	52 789-092
200	360	600	822	260	360	297	3831112518223	52 789-093
<b>50-150 kPa</b>								
65	185	290	580	135	55	55	3831112518568	52 789-165
80	200	310	592	149	70	66	3831112518681	52 789-480
100	235	350	680	175	120	88	3831112517905	52 789-190
125	270	400	690	190	145	105	3831112518025	52 789-191
150	300	480	775	227	230	235	3831112518148	52 789-192
200	360	600	822	260	360	297	3831112518261	52 789-193
<b>130-250 kPa</b>								
65	185	290	580	135	55	55	3831112518544	52 789-265
80	200	310	592	149	70	66	3831112518667	52 789-580
100	235	350	680	175	120	88	3831112517882	52 789-290
125	270	400	690	190	145	105	3831112518001	52 789-291
150	300	480	775	227	230	235	3831112518124	52 789-292
200	360	600	822	260	360	297	3831112518247	52 789-293

Kvs = м<sup>3</sup>/ч при перепаде давления в 1 бар и полностью открытом клапане.

→ = Направление потока

<http://www2.imi-hydronic.com/ru/products-solutions/balancing-and-control/--/-/DAB-50/>