

TA-COMPACT-DP

Для небольших, независимых по давлению контуров



Для небольших, независимых по давлению контуров

TA-COMPACT-DP является идеальным решением для небольших контуров, возможность установить максимальное значение расхода и защитить регулирующие клапаны от слишком высокого дифференциального давления. TA-COMPACT-DP объединяет 5 функций: контроль перепада давления, балансировка, регулирование, диагностика и закрытие.

Ключевые особенности

Концепция 5 в 1 снижает затраты

Установка одного клапана с 5 функциями снижает инвестиционные затраты и время на монтаж.

Экономия энергии и денег

Сбалансированные и независимые по давлению контуры, предохраняют систему от перерасходов и слишком высокого энергопотребления.

Зональный контроль

Контуры регулируемые по времени могут сэкономить до 20% энергии.

Защита от шума

Контроль перепада давления предохраняет регулирующие клапаны от слишком высоких перепадов давления.

Диапазон размеров:

DN 10-25

Номинальное давление:

PN 16

Перепад давления (ΔН):

Макс. перепад давления (ΔН_{макс}):

400 кПа = 4 бар

Мин. перепад давления (ΔН_{мин}):

DN 10: 20 кПа = 0,20 бар

DN 15: 18 кПа = 0,18 бар

DN 20: 21 кПа = 0,21 бар

DN 25: 25 кПа = 0,25 бар

(Действительно для наиболее востребованных настроек. Другие настройки требует ΔН ниже.

Проверьте на графике "Подбор" или

используя приложение HySelect.)

ΔН_{макс} = максимальный допустимый

перепад давления в контуре для

выполнения всех заявленных

характеристик.

ΔН_{мин} = минимально необходимый

перепад давления в контуре, для

надлежащего контроля перепада

давления.

Диапазон настроек:

Рекомендуемые параметры настроек.

Для получения более подробной информации см. "Подбор".

(ΔрL 10 кПа)

DN 10: 16-71 л/ч

DN 15: 60-300 л/ч

DN 20: 160-840 л/ч

DN 25: 280-1500 л/ч

Температура:

Макс. рабочая температура: 120°C

Мин. рабочая температура: -20°C

Среда:

Вода и нейтральные жидкости, водно-гликолевая смесь.

Ход штока:

4 мм

Класс герметичности:

Протечка ≤ 0,01% от макс.

рекомендуемого расхода (настройка

10) в правильном направлении потока.

(Класс IV согласно EN 60534-4).

Характеристика:

Линейная, лучше всего подходит on/off регулирование.

Технические характеристики

Область применения:

Системы тепло- и холодоснабжения.

Функции:

Предварительная настройка (макс. расход)

Регулирование перепада давления

Регулирование

Измерение (ΔН, Т, q)

Закрытие (для отключения системы на период обслуживания – смотрите также Класс герметичности)

Материал:

Корпус клапана: AMETAL®

Вставка клапана: AMETAL®

Конус клапана: Нержавеющая сталь

Шток: Нержавеющая сталь

Уплотнение штока: Кольцевое
уплотнение из каучука EPDM

Вставка блока Др: AMETAL®, PPS
(полифенилсульфид)

Мембрана: EPDM и HNBR

Пружина: Нержавеющая сталь

Уплотнение O-образное: EPDM

AMETAL® - это разработанный
компанией IMI Hydronic Engineering
медный сплав, устойчивый к потере
цинка.

Маркировка:

TA, IMI, PN 16, DN и обозначающая
направление потока.

Серая рукоятка: TA-COMPACT DP ,
DN.

Соединение:

Наружная резьба выполнена в
соответствии с ISO 228.

Соединение с приводом:

M30x1.5

Приводы:

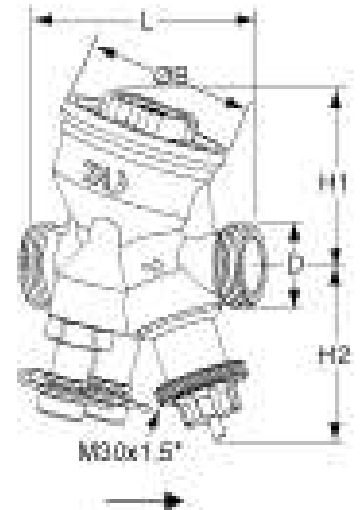
См. отдельную информацию по ЕМО
Т.

Артикулы

Наружная резьба

Резьба соответствует параметрам ISO 228.

1 м капиллярная трубка включены в комплект.



| DN | D | L | H1 | H2 | B | Кг | EAN | № изделия |
|----|--------|----|----|----|----|------|---------------|------------|
| 10 | G1/2 | 74 | 55 | 55 | 54 | 0,57 | 7318794040205 | 52 164-210 |
| 15 | G3/4 | 74 | 55 | 55 | 54 | 0,60 | 7318794025608 | 52 164-215 |
| 20 | G1 | 85 | 64 | 55 | 64 | 0,75 | 7318794025707 | 52 164-220 |
| 25 | G1 1/4 | 93 | 64 | 61 | 64 | 0,90 | 7318794025806 | 52 164-225 |

*) Соединение с приводом.

→ = Направление потока

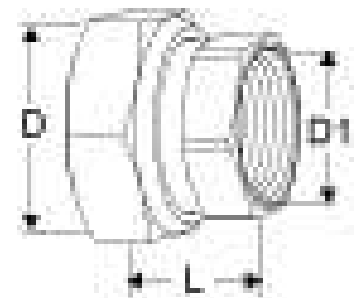
С внутренней резьбой

Резьба соответствует параметрам ISO 228.

Длина резьбы в соответствии с ISO 7-1.

С гайками

Латунь/AMETAL®



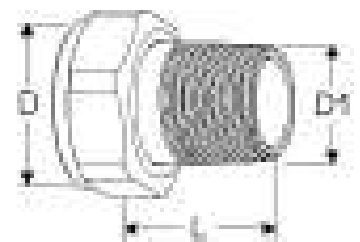
| DN клапана | D | D1 | L* | EAN | № изделия |
|------------|--------|------|----|---------------|------------|
| 10 | G1/2 | G3/8 | 21 | 7318794016804 | 52 163-010 |
| 15 | G3/4 | G1/2 | 21 | 7318794016903 | 52 163-015 |
| 20 | G1 | G3/4 | 23 | 7318794017009 | 52 163-020 |
| 25 | G1 1/4 | G1 | 23 | 7318794017108 | 52 163-025 |

С внешней резьбой

Резьба соответствует параметрам ISO 7-1

С гайками

Латунь

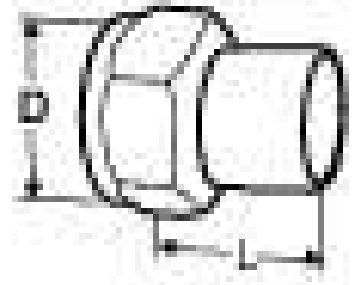


| DN клапана | D | D1 | L* | EAN | № изделия |
|------------|--------|------|------|---------------|-------------|
| 10 | - | - | - | - | - |
| 15 | G3/4 | R1/2 | 29 | 4024052516612 | 0601-02.350 |
| 20 | G1 | R3/4 | 32,5 | 4024052516810 | 0601-03.350 |
| 25 | G1 1/4 | R1 | 35 | 4024052517015 | 0601-04.350 |

Сварное соединение

С гайками

Латунь/сталь 1.0045 (EN 10025-2)

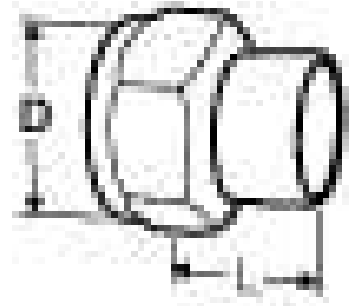


| DN клапана | D | DN трубы | L* | EAN | № изделия |
|------------|--------|----------|----|---------------|------------|
| 10 | G1/2 | 10 | 30 | 7318792748400 | 52 009-010 |
| 15 | G3/4 | 15 | 36 | 7318792748509 | 52 009-015 |
| 20 | G1 | 20 | 40 | 7318792748608 | 52 009-020 |
| 25 | G1 1/4 | 25 | 40 | 7318792748707 | 52 009-025 |

Соединение под пайку

С гайками

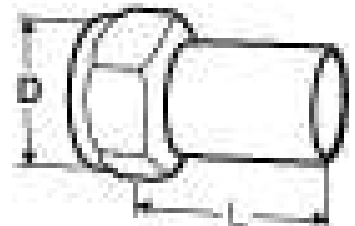
Латунь/бронзы CC491K (EN 1982)



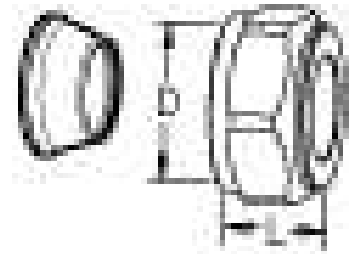
| DN клапана | D | Ø трубы | L* | EAN | № изделия |
|------------|--------|---------|----|---------------|------------|
| 10 | G1/2 | 10 | 10 | 7318792749100 | 52 009-510 |
| 10 | G1/2 | 12 | 11 | 7318792749209 | 52 009-512 |
| 15 | G3/4 | 15 | 13 | 7318792749308 | 52 009-515 |
| 15 | G3/4 | 16 | 13 | 7318792749407 | 52 009-516 |
| 20 | G1 | 18 | 15 | 7318792749506 | 52 009-518 |
| 20 | G1 | 22 | 18 | 7318792749605 | 52 009-522 |
| 25 | G1 1/4 | 28 | 21 | 7318792749704 | 52 009-528 |

Соединение с гладкими патрубкамиДля соединения с пресс-муфтой
С гайками

Латунь/AMETAL®



| DN клапана | D | Ø трубы | L* | EAN | № изделия |
|------------|--------|---------|----|---------------|------------|
| 10 | G1/2 | 12 | 35 | 7318793810502 | 52 009-312 |
| 15 | G3/4 | 15 | 39 | 7318793810601 | 52 009-315 |
| 20 | G1 | 18 | 44 | 7318793810700 | 52 009-318 |
| 20 | G1 | 22 | 48 | 7318793810809 | 52 009-322 |
| 25 | G1 1/4 | 28 | 53 | 7318793810908 | 52 009-328 |

Компрессионное соединение

Используйте опорные втулки. Дополнительную информацию смотрите в каталоге на FPL соединение.

Не следует использовать с трубами - PEX.

Латунь/AMETAL®

Хромированный

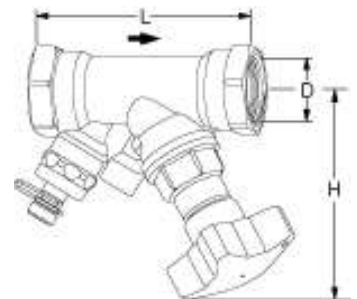
| DN клапана | D | Ø трубы | L** | EAN | № изделия |
|------------|------|---------|-----|---------------|------------|
| 10 | G1/2 | 8 | 16 | 7318793620002 | 53 319-208 |
| 10 | G1/2 | 10 | 17 | 7318793620101 | 53 319-210 |
| 10 | G1/2 | 12 | 17 | 7318793620200 | 53 319-212 |
| 10 | G1/2 | 15 | 20 | 7318793620309 | 53 319-215 |
| 10 | G1/2 | 16 | 25 | 7318793620408 | 53 319-216 |
| 15 | G3/4 | 15 | 27 | 7318793705006 | 53 319-615 |
| 15 | G3/4 | 18 | 27 | 7318793705105 | 53 319-618 |
| 15 | G3/4 | 22 | 27 | 7318793705204 | 53 319-622 |

*) Установочная длина (от поверхности уплотнителя до торца соединения).

***) Длина фитинга в разобранном состоянии.

Внутренняя резьба

Резьба в соответствии с ISO 228. Длина резьбы в соответствии с ISO 7/1. Без дренажа (может быть установлен в процессе эксплуатации).



| DN | D | L | H | Kvs | Kg | EAN | № изделия |
|-----|------|-----|-----|------|------|---------------|------------|
| 15* | G1/2 | 90 | 100 | 3,5 | 0,52 | 7318792750403 | 52 149-015 |
| 20* | G3/4 | 97 | 100 | 6,80 | 0,58 | 7318792750502 | 52 149-020 |
| 25 | G1 | 110 | 105 | 9,80 | 0,78 | 7318792750601 | 52 149-025 |

→ = Направление потока

Kvs = м³/ч при перепаде давления в 1 бар и полностью открытом клапане.

*) Может быть присоединен к гладким трубам при помощи компрессионного соединения типа KOMBI.

Комплект для подсоединения капиллярной трубки

EAN
7318794027800

№ изделия
52 265-216

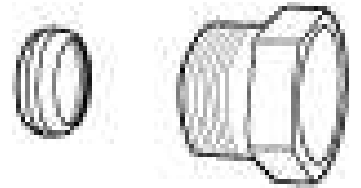
EAN

№ изделия

Компрессионное соединение типа КОМБИ

Макс. 100°C

(Дополнительную информацию смотрите в каталоге на КОМБИ соединение.)

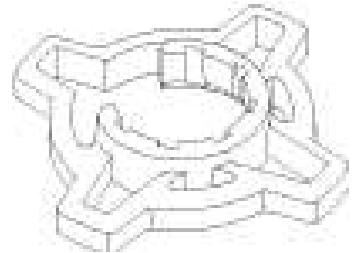
**Зажимной фитинг с наружной резьбой**

| Зажимной фитинг с наружной резьбой | Для труб Ø | EAN | № изделия |
|------------------------------------|------------|---------------|------------|
| G1/2 | 10 | 7318792874901 | 53 235-109 |
| G1/2 | 12 | 7318792875007 | 53 235-111 |
| G1/2 | 14 | 7318792875106 | 53 235-112 |
| G1/2 | 15 | 7318792875205 | 53 235-113 |
| G1/2 | 16 | 7318792875304 | 53 235-114 |
| G3/4 | 15 | 7318792875403 | 53 235-117 |
| G3/4 | 18 | 7318792875601 | 53 235-121 |
| G3/4 | 22 | 7318792875700 | 53 235-123 |

Grip for setting wheel, optional

For better grip when presetting.

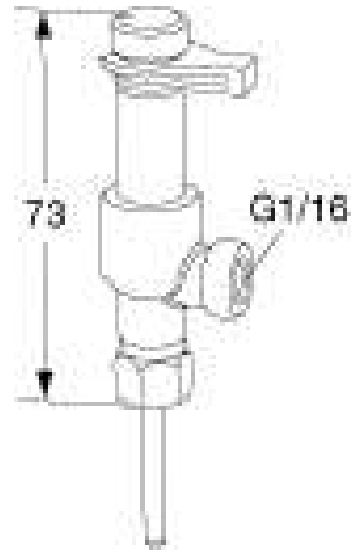
For TA-COMPACT-P/-DP and TA-Modulator (DN 15-32).



Цвет
Оранжевый

EAN
7318794040502

№ изделия
52 164-950

Измерительный штуцер, двухходовой

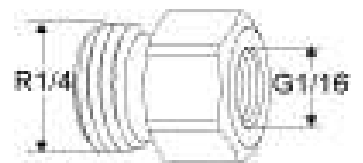
Для соединения с капиллярной трубкой при одновременном использовании с измерительным оборудованием IMI TA.

EAN
7318793784100

№ изделия
52 179-200

Переходной ниппель

Для капиллярной трубки с присоединением G1/16.



R1/4xG1/16

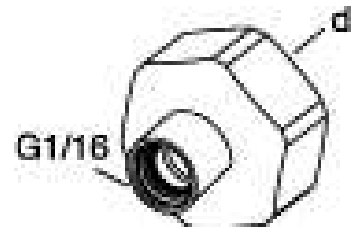
EAN
7318794025509

№ изделия
52 265-306

Переходной штуцер

Для капиллярной трубки с присоединением G1/16.

Для подключения клапанам IMI TA с дренажем.

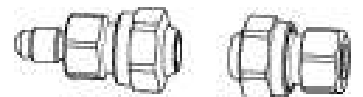


| d | EAN |
|------|---------------|
| G1/2 | 7318793660206 |
| G3/4 | 7318793660305 |

| № изделия |
|------------|
| 52 179-981 |
| 52 179-986 |

Удлинитель для капиллярной трубки

Укомплектован патрубками для 6 мм трубки

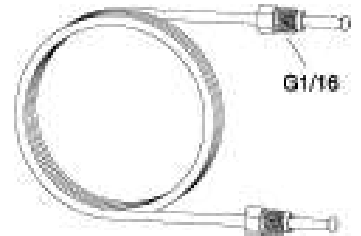


EAN
7318793781505

№ изделия
52 265-212

Капиллярная трубка

1 шт, в комплекте с TA-COMPACT-DP.



| | | |
|----------|---------------|------------------|
| L | EAN | № изделия |
| 1 м | 7318793661500 | 52 265-301 |

Защитный колпачок

Для TA-COMPACT-P/-DP, TA-Modulator (DN 15-20), TBV-C/-CM, KTCM 512.



| | | |
|---------|---------------|------------------|
| Красный | EAN | № изделия |
| | 7318793961105 | 52 143-100 |

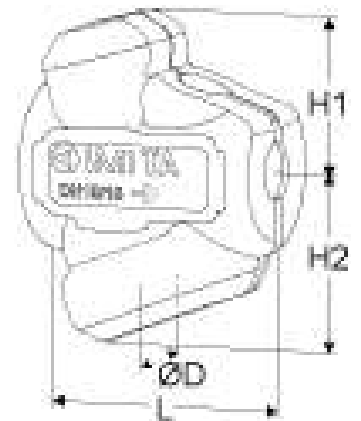
Изоляция

Для систем отопления/ охлаждения.

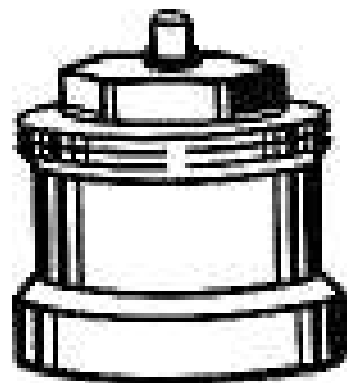
Материал: EPP.

Класс пожаробезопасности: E (EN 13501-1), B2 (DIN 4102).

Отверстие для капиллярной трубки в теплоизоляционном кожухе вырезается вручную.



| DN клапана | L | H1 | H2 | D | EAN | № изделия |
|------------|-----|----|----|-----|---------------|------------|
| 10-15 | 100 | 61 | 71 | 84 | 7318794027404 | 52 164-901 |
| 20 | 118 | 67 | 79 | 90 | 7318794027503 | 52 164-902 |
| 25 | 127 | 71 | 84 | 104 | 7318794027602 | 52 164-903 |

Насадка на шток

Рекомендуется вместе с изоляцией, чтобы свести к минимуму риск конденсации на границе соединения клапана с приводом.
M30x1,5.

| L [мм] | EAN | № изделия |
|-----------------------------|---------------|-------------|
| Пластик черного цвета 30 | 4024052165018 | 2002-30.700 |

<http://www2.imi-hydronic.com/ru/products-solutions/balancing-and-control/--/--p----/>