

DA 516

Регулятор перепада давления с изменяемой настройкой – DN 15-50



Регулятор перепада давления с изменяемой настройкой – DN 15-50

Данные компактные регуляторы перепада давления для систем тепло- и холодоснабжения особенно эффективны в системах с высокими температурами и/или перепадами давления. Они подходят для применения в первичных и вторичных контурах систем централизованного теплоснабжения и холодоснабжения. Корпус из ковкого чугуна и электрофоретическая окраска обеспечивают высокую коррозионную стойкость.

Ключевые особенности

Осевая конструкция

Обеспечивает бесшумное понижение высокого давления.

Регулируемая настройка

Обеспечивает заданный перепад давления, гарантирующий точную балансировку.

Измерительный штуцер

Облегчает процесс балансировки, повышает ее точность, а также позволяет осуществлять поиск и устранение неисправностей.

Диапазон размеров:

DN 15-50

Номинальное давление:

PN 25

Макс. дифференциальное давление (Δp_V):

1600 кПа = 16 бар

Диапазон настроек:

Настраиваемый перепад давления в контуре:
5-30 кПа, 10-60 кПа, 10-100 кПа и 60-150 кПа.

Заводские настройки:

Максимальное значение (30, 60, 100 или 150 кПа соответственно).

Температура:

Макс. рабочая температура:
- с измерительными штуцерами: 120°C
- без измерительного штуцера: 150°C
Мин. рабочая температура: -10°C

Среда:

Вода и нейтральные жидкости, водно-гликолевая смесь.

Материал:

Корпус клапана: Ковкий чугун EN-GJS-400
Мембраны и прокладки: EPDM
Регулировочное кольцо:
Полифениленсульфидной смолы Ryton PPS

Обработка поверхностей:

Окраска методом электрофореза.

Маркировка:

TA, DN, PN, материал, Kvs, Δp и указатель направления потока.

Соединение:

Наружная резьба выполнена в соответствии с ISO 228.

Технические характеристики

Область применения:

Системы тепло- и холодоснабжения. Для установки на обратном трубопроводе.

Функция:

Регулирование перепада давления в системе.

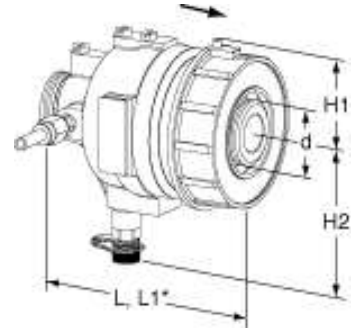
Артикулы

Наружная резьба

Резьба соответствует параметрам ISO 228.

Присоединительные комплекты заказываются отдельно.

В комплект входит капиллярная трубка (Ø6): 1 200 мм



Соединительный комплект (G1/2 + G3/4) для капиллярной трубки (например для STAD) входит в комплект поставки.

PN 25

DN	d	L	L1*	H1	H2	Kvs	Kr	EAN	№ изделия
5-30 кПа									
15/20	G1	106	116	41	85	4	1,5	3831112507111	52 795-020
25/32	G1 1/4	125	150	51	98	12	2,6	3831112507159	52 795-025
40/50	G2	162	190	70	110	30	5,8	3831112507197	52 795-040
10-60 кПа									
15/20	G1	106	116	41	85	4	1,5	3831112507104	52 795-120
25/32	G1 1/4	125	150	51	98	12	2,6	3831112507142	52 795-125
40/50	G2	162	190	70	110	30	5,8	3831112507180	52 795-140
10-100 кПа									
15/20	G1	106	116	41	85	4	1,5	3831112507098	52 795-220
25/32	G1 1/4	125	150	51	98	12	2,6	3831112507135	52 795-225
40/50	G2	162	190	70	110	30	5,8	3831112507173	52 795-240
60-150 кПа									
15/20	G1	106	116	41	85	4	1,5	3831112507128	52 795-320
25/32	G1 1/4	125	150	51	98	12	2,6	3831112507166	52 795-325
40/50	G2	162	190	70	110	30	5,8	3831112507203	52 795-340

*) Длина, включая регулировочное кольцо.

Kvs = м³/ч при перепаде давления в 1 бар и полностью открытом клапане.

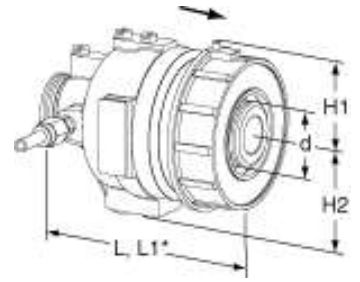
→ = Направление потока

Наружная резьба

Резьба соответствует параметрам ISO 228.

Присоединительные комплекты заказываются отдельно.

В комплект входит капиллярная трубка (Ø6): 1 200 мм



Соединительный комплект (G1/2 + G3/4) для капиллярной трубки (например для STAD) входит в комплект поставки.

PN 25

DN	d	L	L1*	H1	H2	Kvs	Kr	EAN	№ изделия
5-10 кПа	d	L	L1*	H1	H2	Kvs	Kr	EAN	№ изделия
15/20	G1	106	116	41	57	4	1,5	3831112528468	52 752-720
25/32	G1 1/4	125	150	51	70	12	2,6	3831112528659	52 752-725
40/50	G2	162	190	70	82	30	5,8	3831112528697	52 752-740
10-60 кПа									
15/20	G1	106	116	41	57	4	1,5	3831112528451	52 754-620
25/32	G1 1/4	125	150	51	70	12	2,6	3831112528642	52 754-625
40/50	G2	162	190	70	82	30	5,8	3831112528680	52 754-640
10-100 кПа									
15/20	G1	106	116	41	57	4	1,5	3831112528444	52 760-320
25/32	G1 1/4	125	150	51	70	12	2,6	3831112528635	52 760-325
40/50	G2	162	190	70	82	30	5,8	3831112528673	52 760-340
60-150 кПа									
15/20	G1	106	116	41	57	4	1,5	3831112528475	52 760-920
25/32	G1 1/4	125	150	51	70	12	2,6	3831112528666	52 760-925
40/50	G2	162	190	70	82	30	5,8	3831112528703	52 760-940

*) Длина, включая регулировочное кольцо.

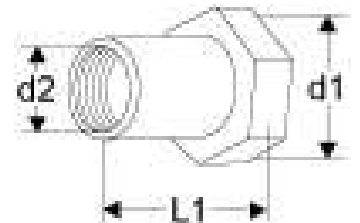
$Kvs = \text{м}^3/\text{ч}$ при перепаде давления в 1 бар и полностью открытом клапане.

→ = Направление потока

С внутренней резьбой

Резьба соответствует параметрам ISO 228.

С гайками

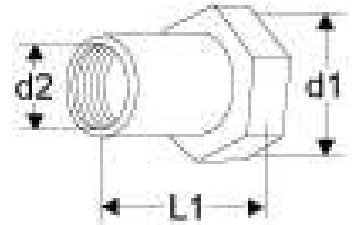


d1	d2	L1*	EAN	№ изделия
G1	G1/2	26	3831112501027	52 759-015
G1	G3/4	32	3831112501034	52 759-020
G1 1/4	G1	47	3831112501041	52 759-025
G1 1/4	G1 1/4	52	3831112501058	52 759-032
G2	G1 1/2	52	3831112503489	52 759-040
G2	G2	64,5	3831112503205	52 759-050

*) Установочная длина (от поверхности уплотнителя до торца соединения).

С внутренней резьбой Rc

Резьба соответствует параметрам ISO 7-1.
С гайками

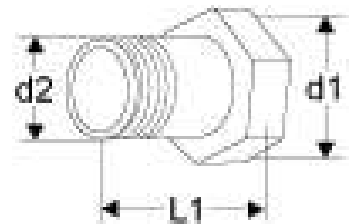


d1	d2	L1*	EAN	№ изделия
G1	Rc1/2	26	3831112527454	52 751-301
G1	Rc3/4	32	3831112527461	52 751-302
G1 1/4	Rc1	47	3831112527478	52 751-303
G1 1/4	Rc1 1/4	52	3831112527485	52 751-304
G2	Rc1 1/2	52	3831112527492	52 751-305
G2	Rc2	64,5	3831112527508	52 751-306

*) Установочная длина (от поверхности уплотнителя до торца соединения).

С внешней резьбой

Резьба соответствует параметрам ISO 7.
С гайками

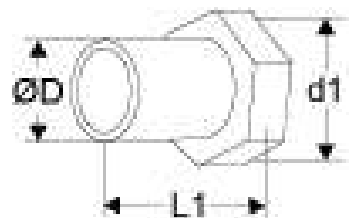


d1	d2	L1*	EAN	№ изделия
G1	R1/2	34	3831112500983	52 759-115
G1	R3/4	40	3831112500990	52 759-120
G1 1/4	R1	40	3831112501003	52 759-125
G1 1/4	R1 1/4	45	3831112501010	52 759-132
G2	R1 1/2	45	3831112503342	52 759-140
G2	R2	50	3831112503472	52 759-150

*) Установочная длина (от поверхности уплотнителя до торца соединения).

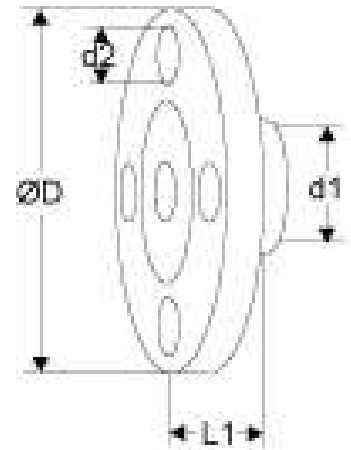
Для сварки

С гайками



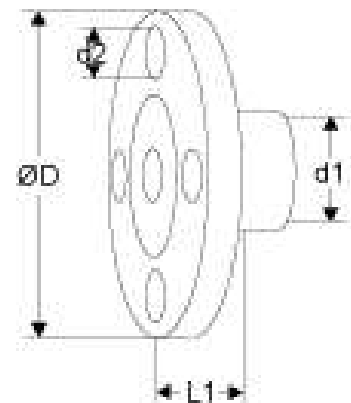
d1	D	L1*	EAN	№ изделия
G1	20,8	37	3831112500945	52 759-315
G1	26,3	42	3831112500952	52 759-320
G1 1/4	33,2	47	3831112500969	52 759-325
G1 1/4	40,9	47	3831112500976	52 759-332
G2	48,0	47	3831112501140	52 759-340
G2	60,0	52	3831112501294	52 759-350

*) Установочная длина (от поверхности уплотнителя до торца соединения).

Фланцевое**Внимание!** Подлежит использованию исключительно на **впускной стороне**.

d1	d2	D	L1*	EAN	№ изделия
G1	M12	95	10	3831112501065	52 759-515
G1	M12	105	20	3831112501072	52 759-520
G1 1/4	M12	115	5	3831112504318	52 759-525
G1 1/4	M16	140	15	3831112501096	52 759-532
G2	M16	150	5	3831112504325	52 759-540
G2	M16	165	20	3831112501317	52 759-550

*) Установочная длина (от поверхности уплотнителя до торца соединения).

Фланцевое (удлиненное)**Внимание!** Подлежит использованию исключительно на **выпускной стороне**.

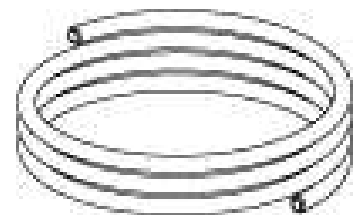
d1	d2	D	L1*	EAN	№ изделия
G1	M12	95	47	3831112501157	52 759-615
G1	M12	105	47	3831112500136	52 759-620
G1 1/4	M12	115	62	3831112503533	52 759-625
G1 1/4	M16	140	62	3831112526129	52 759-632
G2	M16	150	72	3831112505025	52 759-640
G2	M16	165	72	3831112503892	52 759-650

*) Установочная длина (от поверхности уплотнителя до торца соединения).

Капиллярная трубка

Ø6 мм

1 шт, в комплекте с DA 516.



L [м]	EAN	№ изделия
1,2	3831112527157	52 759-215

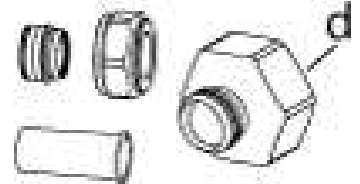
Подключение капиллярной трубки

Для трубки Ø6 мм с присоединением R1/4 или R1/8.

1 шт, в комплекте с DA 516.



	EAN	№ изделия
6xR1/4	3831112527355	52 759-201
6xR1/8	3831112533868	52 759-213

Соединительный комплект STAD

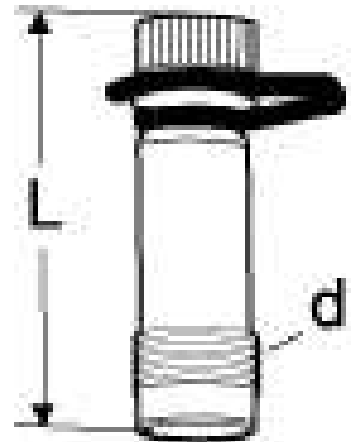
Используется при соединении клапана STAD с 6-миллиметровой капиллярной трубкой.

Состоит из 2 ниппелей (G1/2 и G3/4), 1 гайки (Ø6 мм), 1 уплотнительного конуса и 1 втулки - всё включено в комплект поставки DA 516.

d	EAN	№ изделия
G1/2	7318793850003	52 762-006
G3/4	7318793850102	52 762-106

Измерительные штуцеры

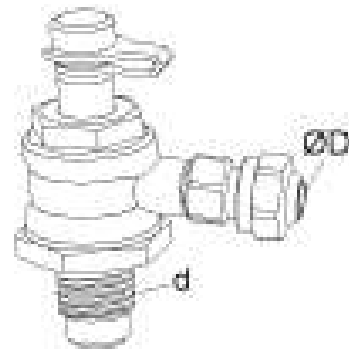
Макс. 120°C (кратковременно 150°C)
AMETAL®/EPDM



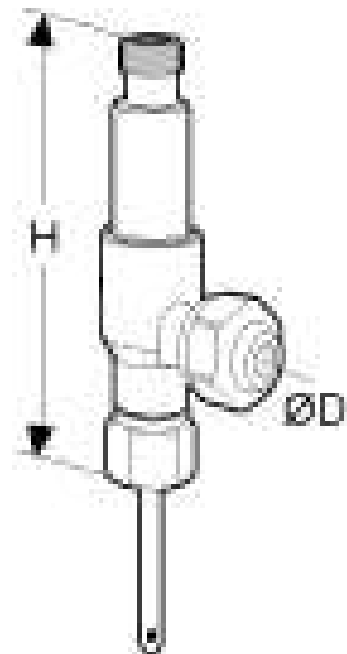
d	L	EAN	№ изделия
M14x1	44	7318792813207	52 179-014
M14x1	103	7318793858108	52 179-015

Штуцер с запирающим для капиллярной трубки

Для присоединения капиллярных труб Ø6 мм к STAF/STAF-SG.



d	D	Для DN	EAN	№ изделия
G1/4	6	20-50	7318793999504	52 265-209
G3/8	6	65-400	7318793999405	52 265-208

Измерительный штуцер, двухходовой

Для соединения с 6-миллиметровой медной трубкой при одновременном использовании измерительных или балансировочных приборов IMI Hydronic Engineering.

D	H	EAN	№ изделия
6	68	7318793848703	52 179-206

Измерительный штуцер, удлинитель 60 мм

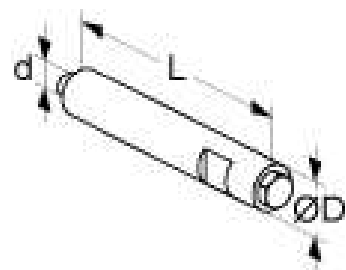
Может быть установлен без дренажа системы.
AMETAL®/Нержавеющая сталь/EPDM



L	EAN	№ изделия
60	7318792812804	52 179-006

Вентиляционный штуцер

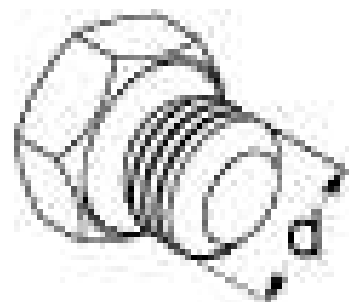
Устанавливается при использовании изоляции.
Нержавеющая сталь/EPDM/Латунь



d	D	L	EAN	№ изделия
M6	12	70	3831112531727	52 759-220

Заглушка

Латунь/EPDM



d	EAN	№ изделия
M6	3831112527980	52 759-211

<http://www2.imi-hydronic.com/ru/products-solutions/balancing-and-control/--/DA-516-DAF-516/>