

TA-MC55Y, TA-MC55

Высокоэффективный привод для пропорционального регулирования – 600 Н



Высокоэффективный привод для пропорционального регулирования – 600 Н

Высокоэффективные приводы для пропорционального регулирования с автоматической настройкой хода штока обеспечивают модулирующее, 3-точечное или двухпозиционное управление. Используются совместно с комбинированными регулирующими и балансировочными клапанами (со встроенным регулятором дифференциального давления или без него), а также с 2-ходовыми и 3-ходовыми регулирующими клапанами производства IMI Hydronic Engineering.

Ключевые особенности

Простой ввод в эксплуатацию

Автоматическое измерение и настройка длины хода штока, а так же отключение в конечном положении в зависимости от нагрузки, помогает сократить время необходимое для ввода в эксплуатацию и защищают клапан и привод от перегрузок.

Простой поиск неисправностей

Маховик для ручного управления позволяет легко находить неисправности.

Простое техническое обслуживание

Крышка корпуса привода просто снимается, и параметры можно легко изменить на месте эксплуатации.

Технические характеристики

Область применения:

TA-MC55Y:
Для пропорционального регулирования.
TA-MC55/24/230/115:
Для 3-точечного регулирования.

Электрическое напряжение:

TA-MC55Y, TA-MC55/24: 24 В перем. / пост. тока* $\pm 10\%$
TA-MC55/230: 230 В перем. тока +6%, -10%
TA-MC55/115: 115 В перем. тока +6%, -10%
Частота 50-60 Гц $\pm 5\%$
*) DC – постоянный ток.

Энергопотребление:

TA-MC55Y, TA-MC55/24: 3,5 ВА
TA-MC55/230/115: 7 ВА

Входной сигнал:

TA-MC55Y:
0(2)-10 В пост. тока 77 к Ω ,
0(4)-20 мА 510к Ω .
Направление сигнала и начальное положение регулируется микровыключателями.
TA-MC55/24/230/115:
3-точечный.

Выходной сигнал:

0-10 В пост. тока, макс. 8 мА, мин. 1,2 кОм.

Гистерезис:

0,3 В

Отклонение:

Электрическое: 0,04 В пост. тока
Механическое: 0,06 мм

Скорость перемещения штока:

9 или 5 см/мм

Развиваемое усилие:

600 Н

Рабочий режим:

S3-50% ED с/h 1200 EN 60034-1

Концевой выключатель:

Срабатывает при заданной нагрузке
Автоматическое адаптивное к ходу штока клапана.

Температура:

Макс. температура окружающей среды: 60°C
Мин. температура окружающей среды: 0°C

Степень защиты:

Автоматический режим: IP 54
Ручное управление: IP 30

Класс защиты:

(согласно EN 60730)

24V: III

230V: II

115V: II

Ход штока:

Макс. 20 мм

Подключение питания:

24 В перем. тока, 230 В перем. тока и

115 В перем. тока : привод с клеммой

Соединение с клапаном:

Простое крепление к клапану с помощью винтов М8. Для некоторых типов клапанов может потребоваться адаптер, см. раздел Аксессуары.

Масса:

1,5 кг

Цвет:

Черный корпус и красная крышка.

Маркировка:

ТА, артикул, наименование изделия и технические данные.

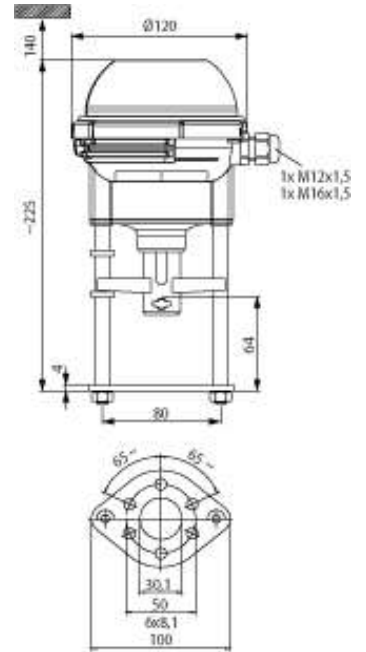
Варианты привода:

- Адаптер для установки на клапана сторонних производителей

По вопросам других вариантов исполнения и вспомогательного оборудования обращайтесь в компанию "IMI Hydronic Engineering".

Артикулы

TA-MC55Y, TA-MC55



Type	Supply voltage	Adjusting force [N]	Input signal	EAN	Article No
TA-MC55Y	24 VAC	600	0(2)-10 VDC	3831112506510	61-055-003
TA-MC55Y	24 VDC*	600	0(2)-10 VDC		61-055-004
TA-MC55/24	24 VAC	600	3-point	3831112527812	61-055-001
TA-MC55/24	24 VDC*	600	3-point		61-055-402
TA-MC55/230	230 VAC	600	3-point	3831112506503	61-055-002
TA-MC55/115	115 VAC	600	3-point		61-055-302

Тип	Напряжение питания	Развиваемое усилие [Н]	Входной сигнал	EAN	№ изделия
TA-MC55Y	24 В перем. тока	600	0(2)-10 VDC	3831112506510	61-055-003
TA-MC55Y	24 В пост. тока*	600	0(2)-10 VDC		61-055-004
TA-MC55/24	24 В перем. тока	600	3-точечный	3831112527812	61-055-001
TA-MC55/24	24 В пост. тока*	600	3-точечный		61-055-402
TA-MC55/230	230 В перем. тока	600	3-точечный	3831112506503	61-055-002
TA-MC55/115	115 В перем. тока	600	3-точечный		61-055-302

*) DC – постоянный ток.

Адаптеры

TA-MC55Y, TA-MC55

Клапан	DN	EAN	№ изделия
TA-FUSION-C/-P	32-50	7318794001404	22412-001055
TA-FUSION-C/-P	65-80	3831112529748	22413-001055
KTM 512	15-50	3831112512023	52 757-035
KTM 512	65-125	3831112509269	52 757-905

Подогреватели штока

TA-MC55, TA-MC100, TA-MC160

ACV 13	24 В перем. тока	№ изделия
		68-013-015