

TA-MC160

Высокоэффективный привод для пропорционального регулирования – 1600 Н



Высокоэффективный привод для пропорционального регулирования – 1600 Н

Высокоэффективные приводы для пропорционального регулирования с автоматической настройкой хода штока обеспечивают модулирующее, 3-точечное или двухпозиционное управление. Используются совместно с комбинированными регулирующими и балансировочными клапанами (со встроенным регулятором дифференциального давления или без него), а также с 2-ходовыми и 3-ходовыми регулирующими клапанами производства IMI Hydronic Engineering.

Ключевые особенности

Простой ввод в эксплуатацию

Автоматическое измерение и настройка длины хода штока, а так же отключение в конечном положении в зависимости от нагрузки, помогает сократить время необходимое для ввода в эксплуатацию и защищают клапан и привод от перегрузок.

Простой поиск неисправностей

Маховик для ручного управления позволяет легко находить неисправности.

Простое техническое обслуживание

Крышка корпуса привода просто снимается, и параметры можно легко изменить на месте эксплуатации.

Электрическое напряжение:

TA-MC160/24: 24 В перем. тока $\pm 10\%$
 TA-MC160/230: 230 В перем. тока
 $+6\%$, -10%
 TA-MC160/115: 115 В перем. тока
 $+6\%$, -10%
 Частота 50-60 Гц $\pm 5\%$

Энергопотребление:

TA-MC160/24: 6 ВА
 TA-MC160/230/115: 12 ВА

Входной сигнал:

0(2)-10 В пост. тока, $R_i \sim 77 \text{ k}\Omega$
 0(4)-20 мА, $R_i \sim 510 \Omega$.

Направление сигнала и начальное положение регулируется микровыключателями. 3-точечный.

Выходной сигнал:

0-10 В пост. тока, макс. 8 мА, мин. 1,2 кОм.

Гистерезис:

0,05 В, 0,15 В, 0,3 В или 0,5 В

Отклонение:

Электрическое: 0,04 В пост. тока
 Механическое: 0,05 мм

Скорость перемещения штока:

6 или 4 с/мм

Развиваемое усилие:

1600 Н

Рабочий режим:

S3-50% ED с/h 1200 EN 60034-1

Концевой выключатель:

Срабатывает при заданной нагрузке. Автоматическое адаптивное к ходу штока клапана.

Температура:

Макс. температура окружающей среды: 60°C
 Мин. температура окружающей среды: 0°C

Степень защиты:

IP 54

Класс защиты:

(согласно EN 60730)
 24V: III
 230V: II
 115V: II

Ход штока:

30 мм

Технические характеристики

Область применения:

Для пропорционального или 3-точечного регулирования.

Настройки:

Автоматическое обнаружение обрыва провода.

Автоматическое обнаружение заблокированного клапана.

Подключение питания:

24 В перем. тока, 230 В перем. тока и 115 В перем. тока : привод с клеммой

Соединение с клапаном:

Простое крепление к клапану с помощью винтов М8. Для некоторых типов клапанов может потребоваться адаптер, см. раздел Аксессуары.

Масса:

3,2 кг

Цвет:

Черный корпус и красная крышка.

Маркировка:

ТА, артикул, наименование изделия и технические данные.

Варианты привода:

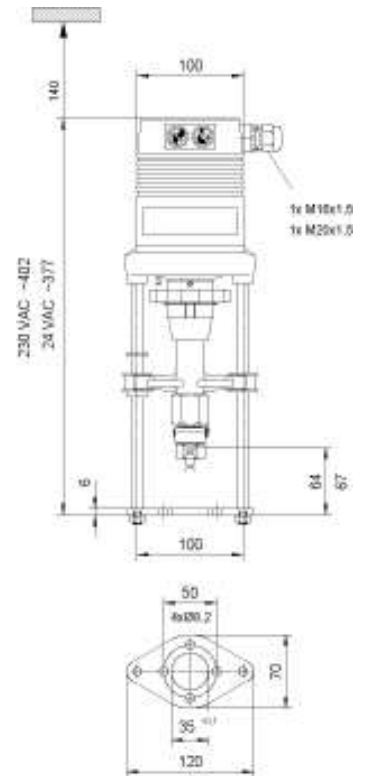
- Блок концевых выключателей ¹⁾:
- ▶ 2 выключателя (WE1/WE2), беспотенциальные, с плавным регулированием.
- ▶ Номинальная нагрузка: 8 А / 250 В перем. тока, 8 А / 30 В пост. тока.
- ▶ Напряжение: макс. 400 В (VAC) переменного тока, макс. 125 В (VDC) постоянного тока
- Класс защиты: IP 65
- Выходной сигнал ¹⁾: X=0(4)...20 мА
- Адаптер для установки на клапана сторонних производителей

По вопросам других вариантов исполнения и вспомогательного оборудования обращайтесь в компанию "IMI Hydronic Engineering".

1) Концевой выключатель и выходной сигнал 0(4)...20 мА не взаимосвязаны

Артикулы

TA-MC160



Type	Supply voltage	Adjusting force [N]	Input signal	EAN	Article No
TA-MC160/24	24 VAC	1600	0(2)-10 VDC, 3-point	3831112512160	61-160-001
TA-MC160/230	230 VAC	1600	0(2)-10 VDC, 3-point	3831112527829	61-160-002
TA-MC160/115	115 VAC	1600	0(2)-10 VDC, 3-point		61-160-302

Тип	Напряжение питания	Развиваемое усилие [Н]	Входной сигнал	EAN	№ изделия
TA-MC160/24	24 В перем. тока	1600	0(2)-10 VDC, 3-точечный	3831112512160	61-160-001
TA-MC160/230	230 В перем. тока	1600	0(2)-10 VDC, 3-точечный	3831112527829	61-160-002
TA-MC160/115	115 В перем. тока	1600	0(2)-10 VDC, 3-точечный		61-160-302

Адаптеры

TA-MC160

Клапан	DN	EAN	№ изделия
TA-FUSION-C/-P	150	3831112527751	22413-001160
KTM 512	65-125	3831112511910	52 757-913
KTM 50	100-200	3831112511910	52 757-913

Дополнительное оборудование

Артикул	Описание	№ изделия
ACA 71	Блок позиционных переключателей (2 переключателя)	67-071-100
ACA 72	Класс защиты IP65	67-072-100
ACA 76	Выходной сигнал: 0(4)-20mA	67-076-100

Подогреватели штока

TA-MC55, TA-MC100, TA-MC160

ACV 13	24 В перем. тока	№ изделия 68-013-015
---------------	------------------	--------------------------------

<http://www2.imi-hydronic.com/ru/products-solutions/balancing-and-control/2/2/TA-MC160/>