

TA-Slider 1250

Приводы нового поколения с цифровой настройкой, серия – 1250 N



Приводы нового поколения с цифровой настройкой, серия – 1250 N

Приводы с цифровой настройкой для любой системы управления, с возможностью обмена данными через протокол BUS или без нее. Широкий диапазон настроек и дружелюбный интерфейс позволяют адаптировать параметры привода под каждый индивидуальный случай прямо на месте его монтажа. Полностью программируемый бинарный ввод, реле и регулируемый максимальный рабочий ход клапана открывают новую эру в управлении и балансировке систем ОВК.

Ключевые особенности

Удобная и простая установка

Полностью настраивается со смартфона через Bluetooth с помощью коммуникатора TA-Dongle.

Широкий диапазон настроек

Более 200 различных вариантов настройки позволяют изменять конфигурацию входных и выходных сигналов, двоичного ввода, реле, характеристик и многих других параметров.

Простая диагностика

Отслеживает 10 последних ошибок, чтобы можно было легко найти любые неисправности в системе.

Синхронизация с другими устройствами

Обмен данными с большинством используемых коммуникационных протоколов.

Функция:

Пропорциональное регулирование.
 3-точечное регулирование.
 Двухпозиционное регулирование.
 Возможность перехода на ручное управление.
 Самостоятельное определение рабочего хода штока.
 Индикация режима состояния и положения.
 Выходной сигнал, В пост. тока.
 Возможность ограничения рабочего хода штока.
 Защита от залипания клапана.
 Обнаружение засорения клапана.

Безопасное положение.
 Ведение журнала ошибок.

Версия Plus:

С дополнительной платой обмена данными через протокол BUS + ModBus или BACnet
 С дополнительной платой и реле + 1 двоичный ввод, макс. 100 Ом, кабель длиной макс. 10 м или экранированный.
 + 2 реле, макс. 5 А, 30 В пост. тока/ 250 В перем. тока на резистивной нагрузке
 + Выходной сигнал в mA

Электрическое напряжение:

24 В перем./пост. тока $\pm 15\%$.
 100-240 В перем. тока $\pm 10\%$.
 Частота 50/60 Гц ± 3 Гц.

Энергопотребление:

24 В перем./пост. тока:
 Рабочий режим: < 10.8 ВА (В перем. тока); < 7.7 Вт (В пост. тока)
 Режим ожидания: < 1 ВА (В перем. тока); < 0.5 Вт (В пост. тока)
 100-240 В перем. тока:
 Рабочий режим: < 14.2 ВА (В перем. тока)
 Режим ожидания: < 1.8 ВА (В перем. тока)

Технические характеристики

Входной сигнал:

0(2)-10 В пост. тока, R_i 47 кОм.

Регулируемая чувствительность: 0,1 – 0,5 В пост. тока.

Фильтр низких частот 0,33 Гц.

0(4)-20 В пост. тока, R_i 500 Ом.

Пропорциональное регулирование:

0-10, 10-0, 2-10 или 10-2 В пост. тока

0-20, 20-0, 4-20 или 20-4 мА

Пропорциональное регулирование с разделенным диапазоном:

0-5, 5-0, 5-10 или 10-5 В пост. тока

0-4,5, 4,5-0, 5,5-10 или 10-5,5 В пост.

тока

2-6, 6-2, 6-10 или 10-6 В пост. тока

0-10, 10-0, 10-20 или 20-10 мА

4-12, 12-4, 12-20 или 20-12 мА

Пропорциональный двойной диапазон (для переключения):

0-3.3 / 6.7-10 В пост. тока,

10-6.7 / 3.3-0 В пост. тока,

2-4.7 / 7.3-10 В пост. тока

10-7.3 / 4.7-2 В пост. тока.

Настройка по умолчанию:

Пропорциональное регулирование 0-10 В пост. тока.

Выходной сигнал:

0(2)-10 В пост. тока, max. 8 мА, min.

1.25 кΩ.

Версия Plus:

0(4)-20 мА, max. 700 Ω.

Диапазоны: См. «Входной сигнал».

Настройка по умолчанию:

Пропорциональное регулирование 0-10 В пост. тока.

Характеристика:

Линейная, EQM 0,25 и обратная EQM 0,25.

Настройка по умолчанию: Линейная.

Время срабатывания привода:

3, 4, 6, 8, 12 или 16 с/мм

Настройка по умолчанию: 3 с/мм

Развиваемое усилие:

1250 Н

Температура:

Температура раб. среды: 0 °C – +120 °C

Условия окружающей среды при эксплуатации: 0 °C – +50 °C (отн. влажность 5-95%, без конденсации)

Условия окружающей среды при хранении: -20 °C – +70 °C (отн. влажность 5-95%, без конденсации)

Степень защиты:

IP 54

(все направления)

(в соответствии с EN 60529)

Ход штока:

20 мм

Автоматическое определение рабочего хода штока (self-stroking).

Уровень шума:

Макс. 40 дБА

Масса:

1,6 кг

Соединение с клапаном:

Соединение при помощи двух винтов М8 и быстроразъемное соединение со штоком.

Материал:

Крышка: полибутадиен (PBT)

Кронштейн: алюминий EN44200

Цвет:

Оранжевый RAL 2011, серый RAL 7043.

Маркировка:

IMI TA, наименование изделия,

артикул и технические

характеристики.

LED описание значений светодиодной индикации.

Сертификация CE:

LV-D. 2014/35/EU: EN 60730-1, -2-14.

EMC-D. 2014/30/EU: EN 60730-1, -2-14.

RoHS-D. 2011/65/EU: EN 50581.

Стандарт, соответствующий изделию:

EN 60730.

(для жилых и промышленных зон)

Кабель:

Поперечное сечение провода*: 0,5-2,1 мм²

Класс защиты I: H05VV-F или аналогичный

Класс защиты III: LiYY или аналогичный

*) **Примечание:** Сечение провода должно быть выбрано в соответствии с потреблением мощности привода и длиной линии, например, напряжение питания на приводе не ниже 20,4 В переменного / постоянного тока (24 В перемен. Тока / минус минус 15%). В случае входного сигнала VDC на приводе с питанием 24 В переменного тока / В постоянного тока падение напряжения на нейтральной линии должно быть меньше заданного уровня гистерезиса входного сигнала VDC.

Класс защиты:

(в соответствии с EN 61140)

100-240 В перемен. тока: Класс I

24 В перемен. тока / пост. тока: Версия

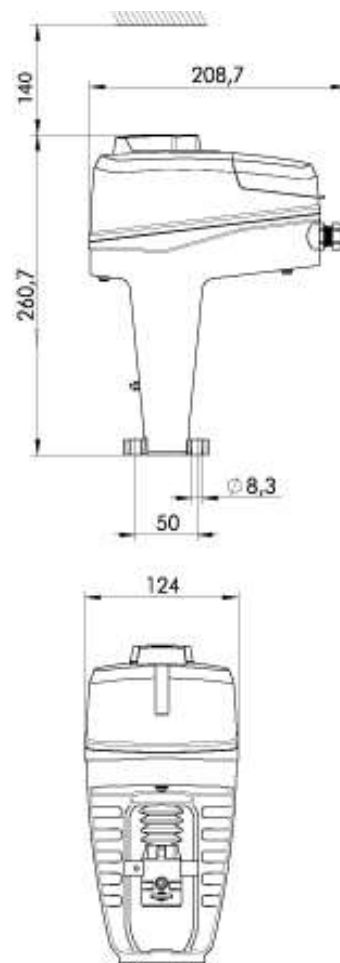
Plus с дополнительной платой реле, класс 1.

Для всех других версий – класс безопасности III для сверхнизкого напряжения.

Артикулы

TA-Slider 1250

Входной сигнал: 0(2)-10 В пост. тока, 0(4)-20 мА, 3-точечный, on-off.

**Напряжение питания**

24 В перем. /пост. тока
100-240 В перем. тока

EAN

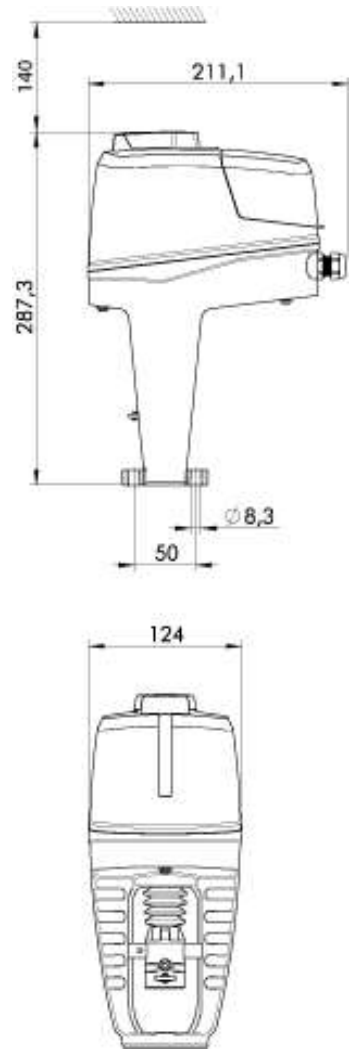
5901688828533
5902276883828

№ изделия

322227-10110
322227-40110

TA-Slider 1250 Plus

Входной сигнал: 0(2)-10 В пост. тока, 0(4)-20 мА, 3-точечный, on-off.

**С двоичным вводом, реле, выходом мА**

Напряжение питания	ШИНА	EAN	№ изделия
24 В перем. /пост. тока	-	5902276883989	322227-10219
100-240 В перем. тока	-	5902276883996	322227-40219

С обменом данными через шину (без двоичного ввода, реле, выхода мА)

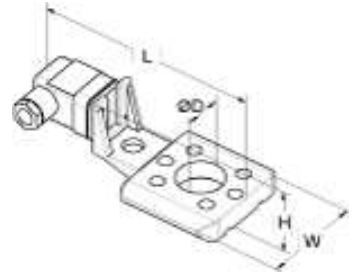
Напряжение питания	ШИНА	EAN	№ изделия
24 VAC/VDC	Modbus/RTU	RS 485	5901688828564
	BACnet MS/TP	RS 485	5901688828571
	Modbus/TCP	Ethernet	5901688828588
	BACnet/IP	Ethernet	5901688828601
100-240 VAC	Modbus/RTU	RS 485	5902276883859
	BACnet MS/TP	RS 485	5902276883866
	Modbus/TCP	Ethernet	5902276883873
	BACnet/IP	Ethernet	5902276883897

С обменом данными через шину, двоичным вводом, реле, выходом мА

Напряжение питания	ШИНА	EAN	№ изделия
24 VAC/VDC	Modbus/RTU	RS 485	5902276883774
	BACnet MS/TP	RS 485	5902276883781
	Modbus/TCP	Ethernet	5902276883798
	BACnet/IP	Ethernet	5902276883811
100-240 VAC	Modbus/RTU	RS 485	5902276883910
	BACnet MS/TP	RS 485	5902276883927
	Modbus/TCP	Ethernet	5902276883934
	BACnet/IP	Ethernet	5902276883958

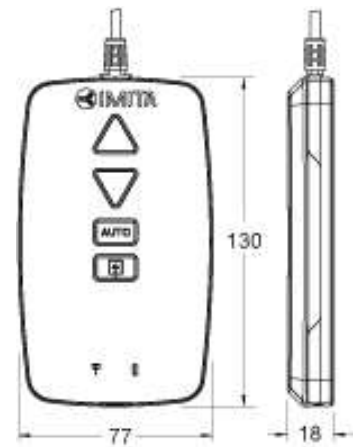
Подогреватели штока

Including spindle top (extension) and extended screws.
 Temperature range till $-10\text{ }^{\circ}\text{C}$.
 Voltage $24\text{ VAC} \pm 10\%$ $50/60\text{ Hz} \pm 5\%$.
 Power P_N approx. 30 W .
 Current $1,4\text{ A}$.
 Surface temperature max. $50\text{ }^{\circ}\text{C}$.



Для клапана		L	H	W	D	EAN	№ изделия
TA-FUSION	DN 32-50	146	49	70	30	3831112533509	322042-80901
TA-FUSION	DN 65-150					3831112533448	322042-81400
KTM 512	DN 15-50					3831112533431	322042-80900
KTM 512	DN 65-125					3831112533455	322042-81401
KTM 50	DN -100-200					3831112533455	322042-81401

TA-Dongle



Модуль для обмена данными через Bluetooth между приводом и смартфоном с установленным приложением HyTune.

EAN	№ изделия
5901688828632	322228-00001

<http://www2.imi-hydronic.com/ru/products-solutions/balancing-and-control/2/2/TA-Slider-1250/>