

## ЕМО Т

# Высокоэффективный термоэлектрический привод – двухточечного и широтно-импульсного регулирования



## Высокоэффективный термоэлектрический привод – двухточечного и широтно-импульсного регулирования

Высокоэффективный термоэлектрический привод ЕМО Т с повышенным классом защиты корпуса используется вместе с клапанами TBV-C, TA-COMPACT-P или термостатическими клапанами, обеспечивая надежное двухпозиционное регулирование. Уникальная разработка гарантирует долгий срок службы привода. Датчик положения, видимый с любого ракурса, расположен в легкодоступном месте, что облегчает процедуру проведения технического обслуживания. Высокое регулирующее усилие повышает точность и надежность.

### Ключевые особенности

#### Высокое регулирующее усилие и большой ход штока

Для надежной и гибкой эксплуатации.

#### Высокий класс защиты корпуса IP 54

Для безопасной эксплуатации при любом положении привода.

#### Датчик положения расположен в легкодоступном месте

Обеспечивает возможность технического обслуживания.

#### Соединение M30x1.5

ЕМО Т разработан для всех типов клапанов IMI TA/IMI Heimeier и коллекторов напольного отопления с присоединением M30x1,5.

### Технические характеристики

#### Область применения:

Предназначен для двухточечного и широтно-импульсного регулирования.

#### Напряжение питания:

24В AC/DC +25% / -20% (AC - переменный ток, DC - постоянный ток)  
230В AC ±15%; Частота 50-60 Гц

#### Потребляемая мощность:

24 В:

Пусковая ≤ 6 Вт (ВА)  
Во время работы ≤ 2 Вт (ВА)  
Пусковой ток ≤ 250 мА, 60с

230 В:

Пусковая ≤ 58 Вт (ВА)  
Во время работы ≤ 2,5 Вт (ВА)  
Пусковой ток ≤ 250 мА, 1с

#### Время операционного цикла:

~ 4 мин. при запуске из «холодного» состояния.

#### Развиваемое усилие:

125 Н

#### Ход штока:

4,7 mm; положение клапана определяется с помощью датчика положения.

#### Температура:

Макс. температура окружающей среды: 50°C  
Мин. температура окружающей среды: -5°C

Максимальная температура теплоносителя: 120°C  
Температура хранения: -25°C – +70°C

**Класс защиты корпуса:**  
IP 54 в любом положении.

**Класс защиты:**  
II, EN 60730

**Сертификаты:**  
CE, EN 60730-2-14

#### Кабель:

Длина кабеля: 0,8 м, 2 м или 5 м. 10 м – изготавливается по запросу.

Соединительный кабель: 2 x 0,75 мм<sup>2</sup>  
Кабель зачищен на 100 мм, каждый провод изолирован и оголен на концах на 8 мм для подключения. Безгалогеновый в качестве опции.

**Соединение с клапаном:**  
Контргайка M30x1,5

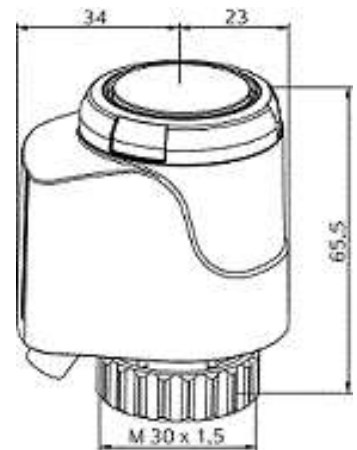
#### Корпус:

Ударопрочные поликарбонат и пластмасса (PC/ABS).  
Белый RAL 9016.

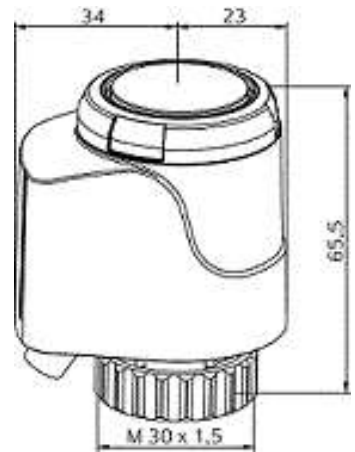
## Артикулы

### 24В AC/DC

(AC - переменный ток, DC - постоянный ток)



Длина кабеля [м]	EAN	№ изделия
<b>ЕМО Т, NO (нормально открытый)</b>		
0,8	4024052836413	1847-00.500
2	4024052836710	1847-01.500
5	4024052837014	1847-02.500
<b>ЕМО Т, NO (нормально открытый) - Безгалогеновый кабель</b>		
0,8	5902276895364	322041-40061
2	5902276895371	322041-40062
5	5902276895388	322041-40063
<b>ЕМО Т, NC (нормально закрытый)</b>		
0,8	4024052835218	1843-00.500
2	4024052835515	1843-01.500
5	4024052835812	1843-02.500
<b>ЕМО Т, NC (нормально закрытый) - Безгалогеновый кабель</b>		
0,8	5902276895333	322041-40058
2	5902276895340	322041-40059
5	5902276895357	322041-40060

**230В AC**

Длина кабеля [м]	EAN	№ изделия
<b>ЕМО Т, NO (нормально открытый)</b>		
0,8	4024052836611	1837-00.500
2	4024052836918	1837-01.500
5	4024052837212	1837-02.500
<b>ЕМО Т, NO (нормально открытый) - Безгалогеновый кабель</b>		
0,8	5902276895302	322041-40055
2	5902276895319	322041-40056
5	5902276895326	322041-40057
<b>Длина кабеля [м]</b>		
<b>ЕМО Т, NC (нормально закрытый)</b>		
0,8	4024052835416	1833-00.500
2	4024052835713	1833-01.500
5	4024052836017	1833-02.500
<b>ЕМО Т, NC (нормально закрытый) - Безгалогеновый кабель</b>		
0,8	5902276895272	322041-40052
2	5902276895289	322041-40053
5	5902276895296	322041-40054

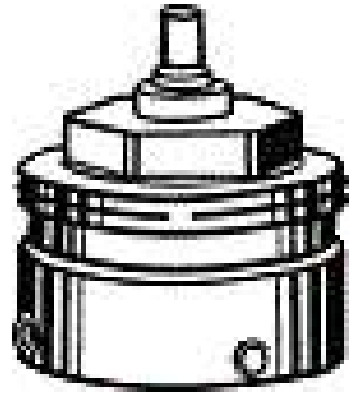
**Защитный чехол для ЕМО Т и ЕМО ТМ**

Для применения при высоком напряжении и в качестве защиты от кражи в (например, общественных зданиях, школах, детских садах и т.д.).

С резьбой M12x1,5 для защитной трубки провода. Поставляется без защитной трубки.

	EAN	№ изделия
Белый RAL 9016	4024052930111	1833-40.500

### Подключение к клапанам других производителей

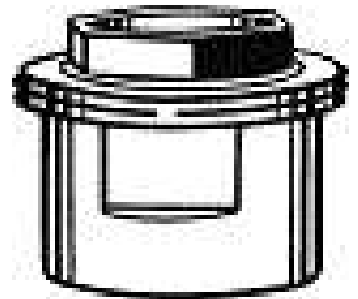


Адаптер, позволяющий устанавливать привод ЕМО Т/ЕМО ТМ на клапаны других производителей.  
Резьбовое соединение заводского стандарта М30х1,5.

Производитель		ЕАН	№ изделия
Danfoss RA (Ø≈20 мм)		4024052297016	9702-24.700
Danfoss RAV (Ø≈34 мм)		4024052300112	9800-24.700
Danfoss RAVL (Ø≈26 мм)		4024052295913	9700-24.700
Vaillant (Ø≈30 мм)		4024052296019	9700-27.700
TA (M28x1,5)		4024052336418	9701-28.700
Herz (M28x1,5)		4024052296316	9700-30.700
Markaryd (M28x1,5)		4024052296514	9700-41.700
Comap (M28x1,5)		4024052296712	9700-55.700
Oventrop (M30x1,0)		4024052428519	9700-10.700
Giacomini (Ø≈22,6 мм)		4024052429714	9700-33.700
Ista (M32x1,0)		4024052511419	9700-36.700
Uponor (Velta)	- Euro-/Компакт распределительный или возвратный клапан 17	4024052448111	9700-34.700
Uponor (Velta)	- Provario - распределитель	4024052510917	9701-34.700

Производитель		ЕАН	№ изделия
---------------	--	-----	-----------

### Соединение для радиаторов со встроенными клапанами

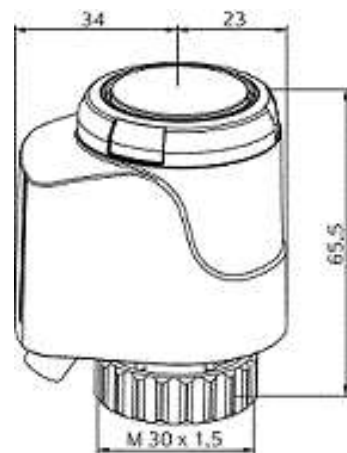


Адаптер, позволяющий устанавливать привод ЕМО Т/ЕМО ТМ с соединением М30х1,5 на термостатическую вставку для клеммных соединений **Серии 2** или **Серии 3**.  
Резьбовое соединение заводского стандарта М30х1,5.

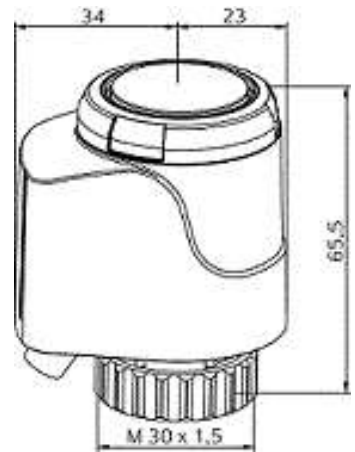
Тип	ЕАН	№ изделия
Серия 2	4024052297214	9703-24.700
Серия 3	4024052313518	9704-24.700

**24В AC/DC**

(AC - переменный ток, DC - постоянный ток)



Длина кабеля [м]	EAN	№ изделия
<b>ЕМО Т, NO (нормально открытый)</b>		
0,8	4024052836413	1847-00.500
2	4024052836710	1847-01.500
5	4024052837014	1847-02.500
<b>ЕМО Т, NO (нормально открытый) - Безгалогеновый кабель</b>		
0,8	5902276895364	322041-40061
2	5902276895371	322041-40062
5	5902276895388	322041-40063
<b>ЕМО Т, NC (нормально закрытый)</b>		
0,8	4024052835218	1843-00.500
2	4024052835515	1843-01.500
5	4024052835812	1843-02.500
<b>ЕМО Т, NC (нормально закрытый) - Безгалогеновый кабель</b>		
0,8	5902276895333	322041-40058
2	5902276895340	322041-40059
5	5902276895357	322041-40060

**230В АС**

Длина кабеля [м]	EAN	№ изделия
<b>ЕМО Т, NO (нормально открытый)</b>		
0,8	4024052836611	1837-00.500
2	4024052836918	1837-01.500
5	4024052837212	1837-02.500
<b>ЕМО Т, NO (нормально открытый) - Безгалогеновый кабель</b>		
0,8	5902276895302	322041-40055
2	5902276895319	322041-40056
5	5902276895326	322041-40057
<b>ЕМО Т, NC (нормально закрытый)</b>		
0,8	4024052835416	1833-00.500
2	4024052835713	1833-01.500
5	4024052836017	1833-02.500
<b>ЕМО Т, NC (нормально закрытый) - Безгалогеновый кабель</b>		
0,8	5902276895272	322041-40052
2	5902276895289	322041-40053
5	5902276895296	322041-40054

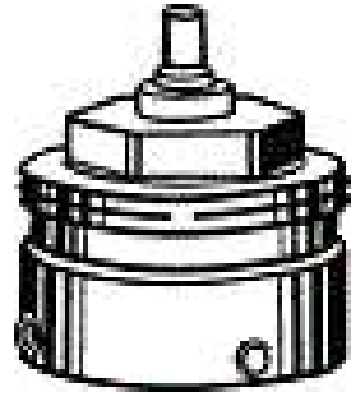
**Защитный чехол для ЕМО Т и ЕМО ТМ**

Для применения при высоком напряжении и в качестве защиты от кражи в (например, общественных зданиях, школах, детских садах и т.д.).

С резьбой М12х1,5 для защитной трубки провода. Поставляется без защитной трубки.

	EAN	№ изделия
Белый RAL 9016	4024052930111	1833-40.500

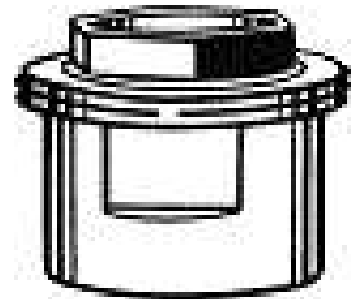
## Подключение к клапанам других производителей



Адаптер, позволяющий устанавливать привод ЕМО Т/ЕМО ТМ на клапаны других производителей. Резьбовое соединение заводского стандарта М30х1,5.

Производитель		ЕАN	№ изделия
Danfoss RA (Ø≈20 мм)		4024052297016	9702-24.700
Danfoss RAV (Ø≈34 мм)		4024052300112	9800-24.700
Danfoss RAVL (Ø≈26 мм)		4024052295913	9700-24.700
Vaillant (Ø≈30 мм)		4024052296019	9700-27.700
TA (M28x1,5)		4024052336418	9701-28.700
Herz (M28x1,5)		4024052296316	9700-30.700
Markaryd (M28x1,5)		4024052296514	9700-41.700
Comap (M28x1,5)		4024052296712	9700-55.700
Oventrop (M30x1,0)		4024052428519	9700-10.700
Giacomini (Ø≈22,6 мм)		4024052429714	9700-33.700
Ista (M32x1,0)		4024052511419	9700-36.700
Uponor (Velta)	- Euro-/Компакт распределительный или возвратный клапан 17	4024052448111	9700-34.700
Uponor (Velta)	- Provario - распределитель	4024052510917	9701-34.700

## Соединение для радиаторов со встроенными клапанами



Адаптер, позволяющий устанавливать привод ЕМО Т/ЕМО ТМ с соединением М30х1,5 на термостатическую вставку для клеммных соединений **Серии 2** или **Серии 3**. Резьбовое соединение заводского стандарта М30х1,5.

Тип	ЕАN	№ изделия
Серия 2	4024052297214	9703-24.700
Серия 3	4024052313518	9704-24.700

<http://www2.imi-hydronic.com/ru/products-solutions/balancing-and-control/2/2/ЕМО-Т/>