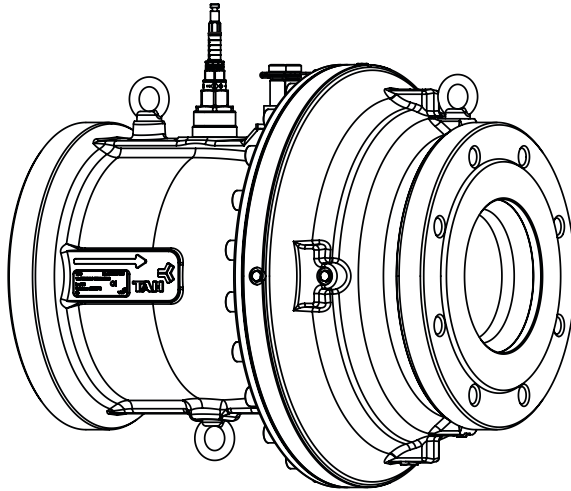


52 762-302
11.2017



TA-FUSION-P

DN 100-150 (size 4"-6")



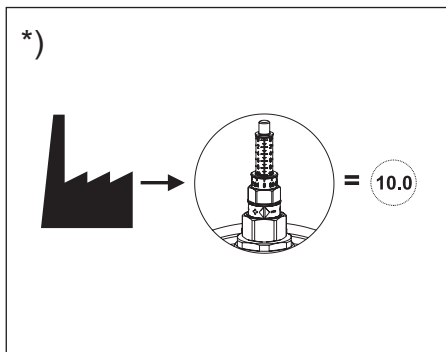
Pos	q _{max} [l/h] (gpm)			
	DN 100 (4")	DN 125 (5")	DN 150 (6")	DN 150 HF (6" HF)
5.5	14 000 (61.6)	23 000 (101)	40 200 (177)	50 600 (223)
6	16 600 (73.1)	27 600 (122)	47 500 (209)	59 900 (263)
6.5	19 700 (86.7)	33 000 (145)	56 200 (247)	70 900 (312)
7	23 400 (103)	39 300 (173)	66 200 (291)	83 700 (368)
7.5	27 800 (122)	45 600 (201)	78 100 (344)	98 700 (434)
8	32 900 (145)	55 100 (243)	93 800 (413)	117 500 (517)
8.5	39 500 (174)	66 600 (293)	113 000 (498)	141 900 (624)
9	46 000 (203)	80 600 (355)	137 000 (603)	173 000 (761)
9.5	56 500 (249)	98 500 (434)	170 000 (748)	215 500 (948)
10*	68 000 (299)	120 000 (528)	207 000 (911)	261 000 (1148)



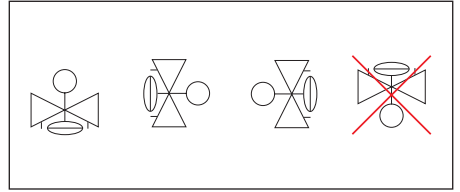
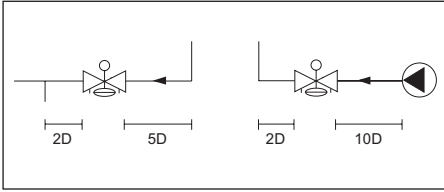
Pos 7.5–10

q_{max} =

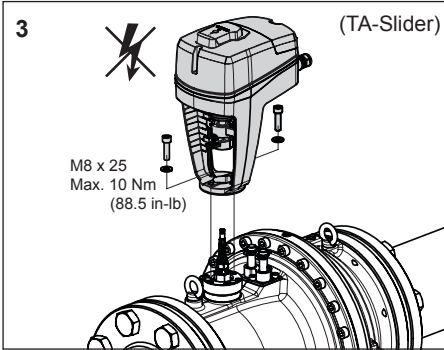
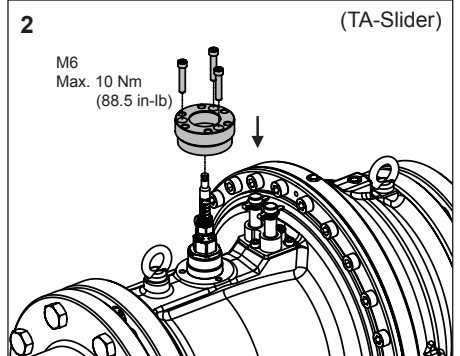
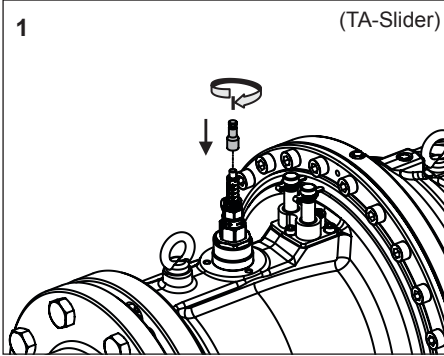
- EN l/h (gpm) at each setting and fully open valve plug.
 DE l/h bei der jeweiligen Einstellung und voll geöffnetem Regelkegel.
 FR l/h à chaque réglage et vanne complètement ouverte.
 NL l/h van elke instelstand en volledig geopende afsluiterkegel.
 ES l/h para cada ajuste, estando el obturador en la posición totalmente abierta.
 PT l/h para cada ajuste e válvula totalmente aberta.
 IT l/h per ciascuna impostazione e con apertura totale della valvola.
 RU л/ч для каждой настройки и при полностью поднятом штоке клапана.
 HU l/h maximális térfogatáram az egyes előbeállításoknál, a szeleptányér teljes nyitásánál.
 PL l/h dla każdej nastawy przy w pełni otwartym grzybku zaworu.
 CS l/h pro každé nastavení při zcela otevřené regulační kuželce.
 SK l/hod pri danom nastavení a plne otvorenej regulačnej kúželke.
 SL l/h pri vsaki nastavitvi in popolnoma odprtem vretenu.
 RO l/h pentru fiecare poziție de reglare și vana complet deschisă.
 BG l/h за всяка настройка и при напълно отворен вентил.
 HR l/h za svaku prednamještenu poziciju i potpuno otvorenom ventilu.
 BiH l/h za svaku prednamještenu poziciju i potpuno otvorenom ventilu.
 SR l/h za svaku poziciju predpodešavanja i potpuno otvorenom ventilu.
 ET konkreetsele eelseadearvule vastav täiesti avatud ventiili vooluhulk l/h.
 LV l/h katram priekšiestatījumam un pie pilnībā atvērtā vārsta.
 LT l/h prie kiekvieno nustatymo ir pilnai atidaryto vožtuvo.
 TR tüm önayar değerlerinde ve tam açık vana için l/h.
 ZH l/h在每个设定值且阀芯全开时。
 SV l/h vid respektive inställning och fullt öppna ventilkägla.
 NO l/h ved angitt innstilling og helt åpen ventilkjegle.
 FI l/h kyseisellä esisääätöarvolla venttiilikara täysin auki.
 DA l/h ved respektiv indstilling og fuldt åben reguleringskegle.

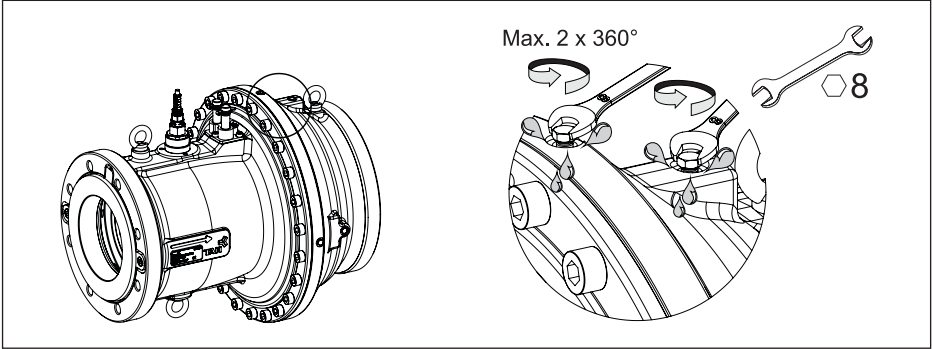


-20°C – +120°C (-4°F – +248°F)
PN 16 / PN 25 (ANSI Class 150)
Max. ΔpV_{\max} = 800 kPa = 8 bar (116 psi)
Min. ΔpV_{\min} =
DN 100-125: 30 kPa = 0.30 bar (4"-5": 4.35 psi)
DN 150: 40 kPa = 0.40 bar (6": 5.80 psi)
DN 150 HF: 60 kPa = 0.60 bar (6" HF: 8.70 psi)

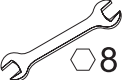


DN	TA-Slider 750/1250	TA-Slider 750/1250 Plus	TA-MC100 FSE/FSR
100	403 (15.9")	430 (16.9")	387 (15.2")
125	403 (15.9")	430 (16.9")	387 (15.2")
150	420 (16.5")	447 (17.6")	404 (15.9")

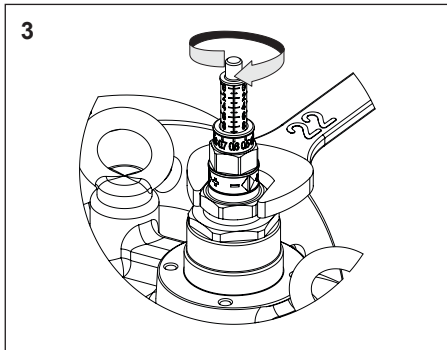
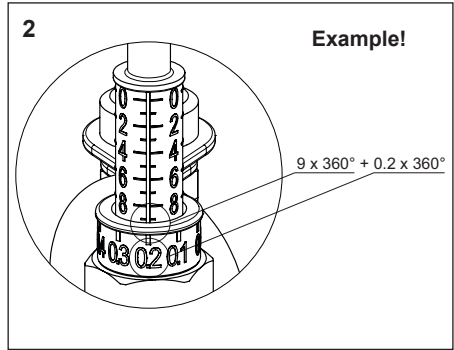
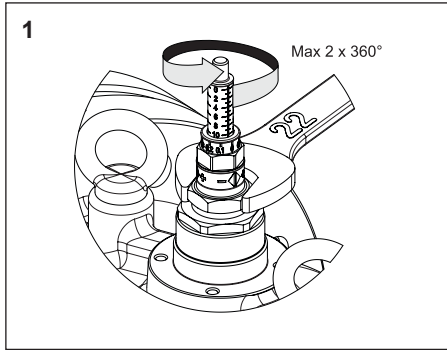


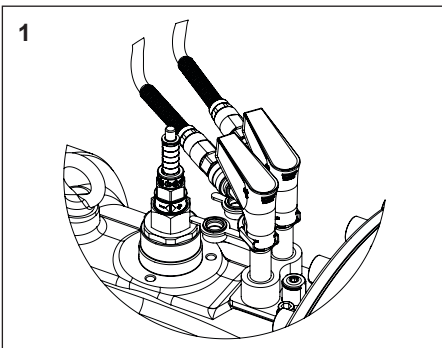
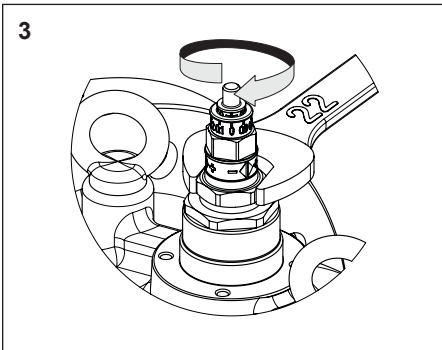
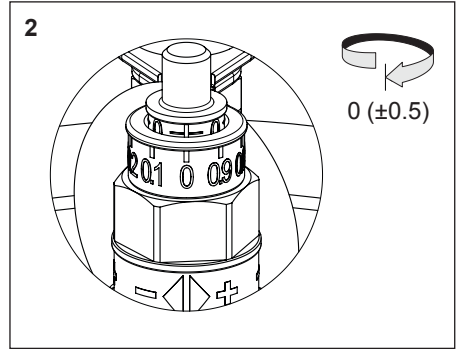
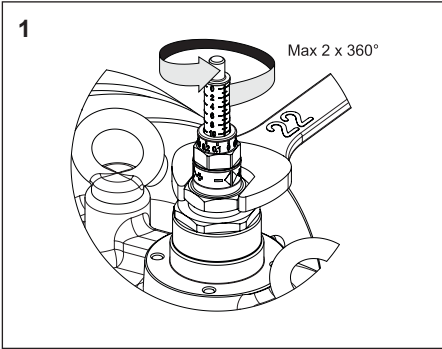


Max. 2 x 360°



- EN Following operations can be made with or without the actuator mounted. Ensure that the actuator is disengaged from the valve spindle during the operations.
- DE Folgende Tätigkeiten können mit oder ohne montiertem Stellantrieb durchgeführt werden. Stellen Sie sicher, dass der Stellantrieb während der Tätigkeiten von der Ventilspindel abgekoppelt ist.
- FR Les opérations suivantes peuvent être réalisées sans démonter le moteur. S'assurer que le moteur est désaccouplé de la vanne durant les opérations.
- NL De volgende handelingen kunnen worden uitgevoerd met of zonder gemonteerde motor. Verzeker u ervan dat de motor is losgekoppeld van de spindel van de afsluiter tijdens de volgende handelingen.
- ES Las siguientes operaciones pueden realizarse con el actuador montado o desmontado. Asegúrese de que el actuador está desacoplado del vástago, durante su realización.
- PT As seguintes operações podem ser feitas com ou sem o atuador montado. Certifique que o atuador está desacoplado do eixo da válvula durante as operações.
- IT Le seguenti operazioni possono essere eseguite con o senza l'attuatore montato. Assicurarsi che l'attuatore sia disinserito dal pistone della valvola durante il funzionamento.
- RU Операции могут осуществляться как с установленным приводом, так и без него. Убедитесь, что привод отсоединен от штока клапана на время проведения операции.
- HU A következő műveletek elvégezhetőek a szelepszegítő fel- és leszerelt állapotában is. Ellenőrizze, hogy a szelepszegítő le legyen választva a szelepszóról a következő műveletek közben.
- PL Powyższe czynności mogą być wykonane z lub bez zamontowanego siłownika. Upewnij się, że siłownik jest zdjęty z trzpienia zaworu podczas wykonywania następujących operacji.
- CS Následující činnosti lze provádět s již nainstalovaným pohonem nebo bez něj. Pohon, ale musí být odpojen od dráku ventilu.
- SK Nasledujúce činnosti možno vykonávať s už nainštalovaným pohonom alebo bez neho. Pohon, ale musí byť odpojený od drieku ventilu.
- SL Sledeče funkcije so možne z nameščenim pogonom ali brez. Prepričajte se, da je pogon ločen od vretena ventila med temi operacijami.
- RO Următoarele operațiuni pot fi realizate cu/fără servomotorul montat. Asigurați-vă că servomotorul este deconectat de pe vană și de pe axul vanei în timpul acestor operațiuni.
- BG Операциите могат да се извършват с или без инсталирана задвижка. Убедете се, че задвижката е разединена от шпиндела на вентила.
- HR Slijedeće operacije mogu biti napravljene sa ili bez montiranog pogona. Tijekom operacije, osigurati da je pogon ventila odvojen od vretena.
- BiH Slijedeće operacije mogu biti napravljene sa ili bez montiranog pogona. Tijekom operacije, osigurati da je pogon ventila odvojen od vretena.
- SR Sledeće operacije je moguće izvršiti sa ili bez pogona montiranog na ventilu. Uverite se da je pogon odvojen od vretena ventila za vreme operacija.
- ET Nende toimingute teostamiseks peab olema eelnevalt lahti ühendatud mootor ventiili spindlist.
- LV Sekojošo darbību var veikt ar vai bez izpildmehānisma montāžas. Nodrošiniet, ka aktuators ir atvienots no vārsta vārpstas šīs darbības laikā.
- LT Šiuos veiksmus galima atlikti tiek esant sumontuotoms pavaroms, tiek ir be jų. Patikrinkite, kad eksploatuojant pavara būtų atjungta nuo vožtuvo ašies.
- TR Aşağıda tanımlanan uygulamalar aktüatör vanaya montajlı veya montajsız iken gerçekleştirilebilir. Bu uygulamalar sırasında aktüatörün vana miline bağlı olmadığından emin olunuz.
- ZH 在有或没有安装执行器的情况下都可进行以下操作。但是在操作时，必须将执行器脱离阀轴。
- SV Följande funktioner kan göras med eller utan monterat ställdon. Säkerställ att ställdonet är borkopplat från ventilspindeln innan injustering, avstängning, mätning eller spolning.
- NO Følgende operasjoner kan gjøres med eller uten aktuator monteret. Sørg for at aktuatorene er koblet fra ventilspindelen under operasjonene.
- FI Seuraavat toimenpiteet voidaan tehdä ilman toimilaitetta tai kun se on kiinnitetty. Varmista että toimilaitte on irrotettu venttiilin karasta seuraavien toimenpiteiden aikana.
- DA Følgende operationer kan foretages med eller uden aktuator monteret. Spindelen skal dog altid være frigjort under disse operationer.







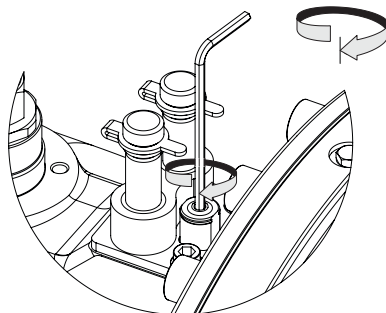
ΔH

1-3

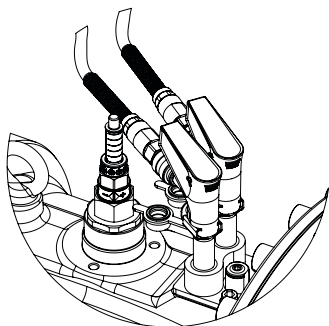


#1-3

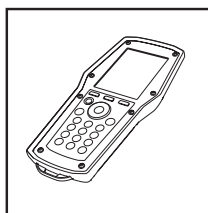
4



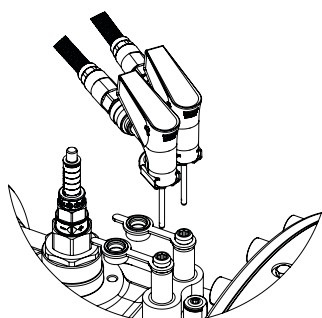
5



6

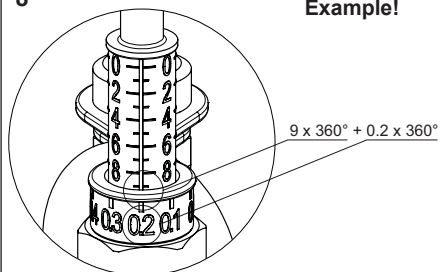


7

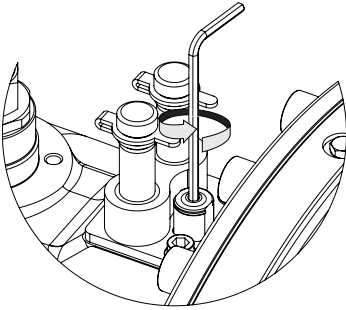


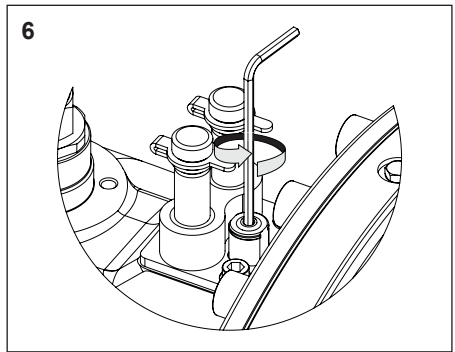
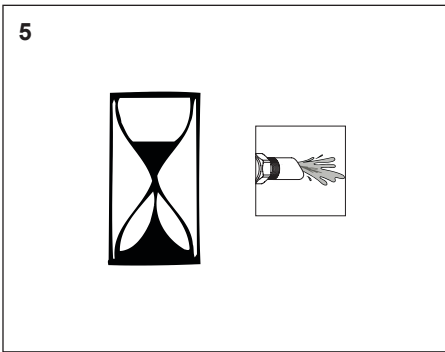
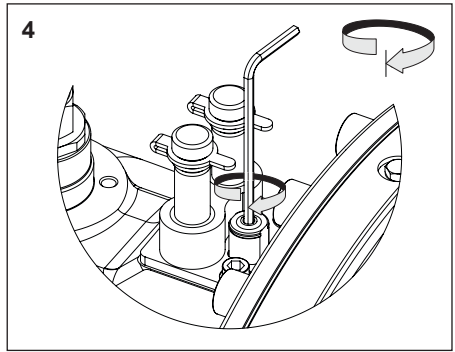
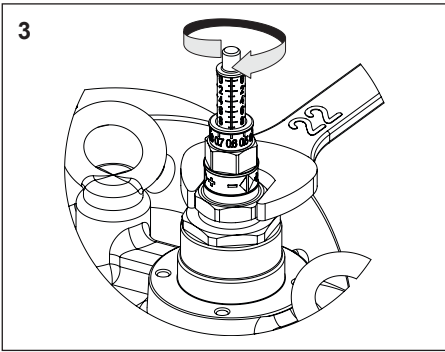
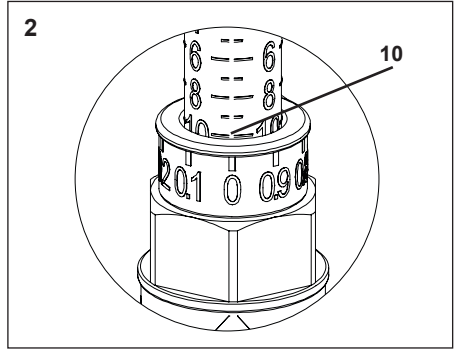
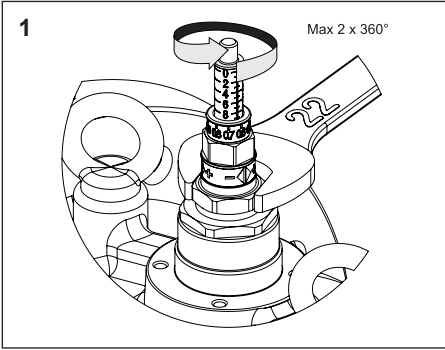
8

Example!



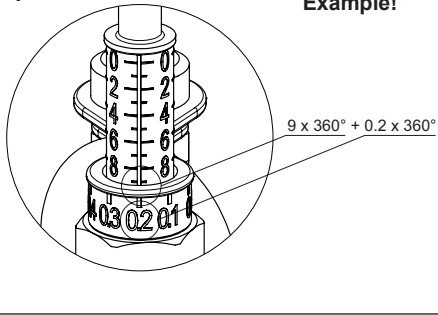
9





7

Example!



We reserve the right to introduce technical alterations without previous notice.



Hydronic Engineering

www.imi-hydronic.com