

CV216/316 MZ

2- или 3-ходовой, DN 15-25, латунь



2- или 3-ходовой, DN 15-25, латунь

Применяются для зонального и комнатного регулирования. Доступны в исполнении до DN 25, на номинальное давление PN 16, с наружной резьбой.

Ключевые особенности

Встроенный микропроцессор

Многофункциональный и настраиваемый.

Оптимизированные характеристики

Удлиненный профиль штока обеспечивает достижение оптимальных характеристик.

Автоматическая фиксация

Автоматическая фиксация на штоке клапана, обеспечивающая надежное перемещение штока в обоих направлениях.

Технические характеристики

Область применения:

Системы тепло- и холодоснабжения.

Функция:

Регулирование

CV216 MZ: 2-ходовой регулирующий клапан

CV316 MZ: 3-ходовой смесительный или разделительный клапан

Характеристики:

CV216 MZ: Равнопроцентная регулирующая характеристика.

CV316 MZ: A–AB Равнопроцентная регулирующая характеристика. B–AB Линейная регулирующая характеристика.

Диапазон размеров:

DN 15-25

Номинальное давление:

PN 16

Температура:

Макс. рабочая температура: 120°C

Мин. рабочая температура: 0°C

Материал:

Корпус клапана: Латунь

Плунжер клапана: Латунь

Шток: хромоникелевая сталь 1.4305

Уплотнение: уплотнительные кольца из каучука EPDM

Маркировка:

TA, PN, DN и указатель направления потока.

(в случае CV316 MZ также маркируются каналы - A, B, AB)

Тип соединения:

Корпус с наружной резьбой согласно ISO 228/1.

Класс герметичности:

EN 1349, утечка через седло клапана V L1 (<0,02%)

Макс. высота подъема штока регулирующего клапана:

6.5 мм

Минимальная регулировочная способность:

≥30:1

Приводы:

TA-MC15

Технические характеристики – TA-MC15

Питающее напряжение:

TA-MC15/24: 24В перем./пост. тока ±10%

TA-MC15/230: 230 В перем. тока +6% -10%

Частота 50-60 Гц ±5%

Энергопотребление:

2,5 ВА

Входной сигнал:

TA-MC15/24: Постоянный ток 0(2)-10 или 3-точечный.

TA-MC15/230: 3-точечный.

Время срабатывания привода:

20 с/мм

Развиваемое усилие:

150 Н

Температура:

Макс. температура окружающей среды: 50°C

Мин. температура окружающей среды: 0°C

Степень защиты:

IP 40

Кабель:

1,5 м, 0,34 мм², с обжимными втулками на концах жил.

Ход штока:

Макс. 9 мм

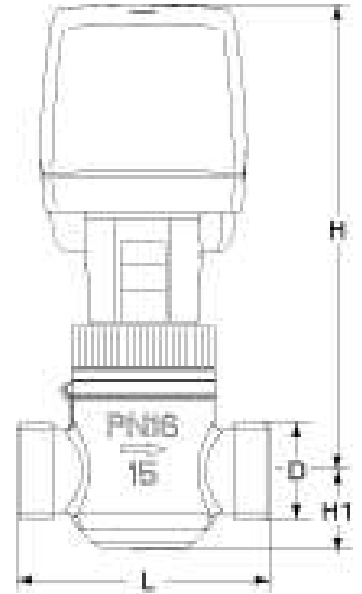
Цвет:

Черный корпус и красная крышка.

Артикулы

CV216 MZ

Наружная резьба согласно ISO 228

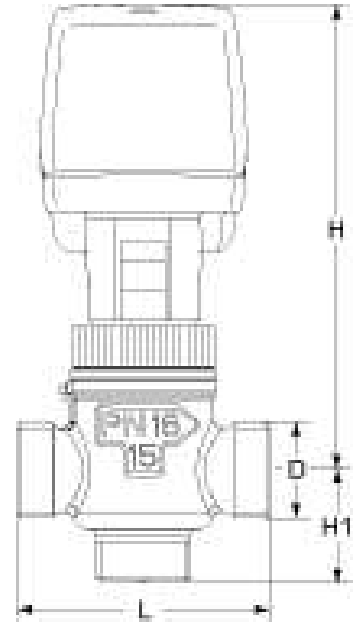


DN	D	L	H	H1	Kvs	Kr	№ изделия
15	G1/2	56	110	18	0.25	0.34	60 281-115
15	G1/2	56	110	18	0.40	0.34	60 281-215
15	G1/2	56	110	18	0.63	0.34	60 281-315
15	G1/2	56	110	18	1.0	0.34	60 281-415
15	G1/2	56	110	18	1.6	0.34	60 281-515
15	G1/2	56	110	18	2.5	0.34	60 281-615
20	G3/4	66	115	19	4.0	0.40	60 281-120
25	G1 1/4	76	130	26	6.3	0.70	60 281-125
25	G1 1/4	76	130	26	8.0	0.70	60 281-225

Указаны коды клапанов без приводов.

CV316 MZ

Наружная резьба согласно ISO 228



DN	D	L	H	H1	Kvs	Kg	№ изделия
15	G1/2	56	110	24.5	0.25	0.35	60 381-115
15	G1/2	56	110	24.5	0.40	0.35	60 381-215
15	G1/2	56	110	24.5	0.63	0.35	60 381-315
15	G1/2	56	110	24.5	1.0	0.35	60 381-415
15	G1/2	56	110	24.5	1.6	0.35	60 381-515
15	G1/2	56	110	24.5	2.5	0.35	60 381-615
20	G3/4	66	115	33	4.0	0.43	60 381-120
25	G1 1/4	76	130	38	6.3	0.75	60 381-125
25	G1 1/4	76	130	38	8.0	0.75	60 381-225

Указаны коды клапанов без приводов.

Приводы

Тип	Power supply	Actuating thrust [kN]	Input signal	EAN	Article No
TA-MC15/24	24 VAC/DC	0.15	3-point, 0(2)-10 V	3831112527799	61 015-001
TA-MC15/230	230 VAC	0.15	3-point	3831112527805	61 015-002

Тип	Напряжение питания	Развиваемое усилие [кН]	Входной сигнал	№ изделия
MC15/24	24 В перем./пост. тока	0,15	3-точечный, 0(2)-10 В	61 015-001
MC15/230	230 В перем. тока	0,15	3-точечный	61 015-002

<http://www2.imi-hydronic.com/ru/products-solutions/balancing-and-control/-1/-/>